



Общество с ограниченной ответственностью «Производственная коммерческая фирма «Пионер»  
Свидетельство № СРО-П-025-15092009 Ассоциация СРО «ЦентрРегионПроект»

Заказчик: Администрация Оекского муниципального образования

**Благоустройство общественной территории,  
расположенной по адресу:  
Иркутский район, с. Оёк, ул. Декабристов, 34.**

шифр: 2022/182-ГП

Генеральный план

Рабочая документация

г. Иркутск 2022 г



Общество с ограниченной ответственностью «Производственная коммерческая фирма «Пионер»  
Свидетельство № СРО-П-025-15092009 Ассоциация СРО «ЦентрРегионПроект»

Заказчик: Администрация Оекского муниципального образования

**Благоустройство общественной территории,  
расположенной по адресу:  
Иркутский район, с. Оёк, ул. Декабристов, 34.**

шифр: 2022/182-ГП

Генеральный план

Рабочая документация

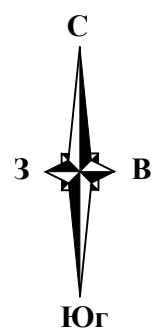
Директор ООО ПКФ «Пионер»

Козлов С. В.

Главный инженер проекта

Ищенко Т. И.

г. Иркутск 2022 г



### Ситуационный план



Проектируемая территория

### Ведомость основного комплекта чертежей

| Лист | Наименование                            | Примечание |
|------|---|------------|
| 1    | Общие данные. Ситуационный план         |            |
| 2    | Разбивочный план М 1:500                |            |
| 3    | План организации рельефа М1:500         |            |
| 4    | План земляных масс М 1:500              |            |
| 5    | План благоустройства территории М 1:500 |            |
| 6    | Сводный план инженерных сетей М 1:500   |            |

### Ведомость ссылочных и прилагаемых документов

| Обозначение         | Наименование  | Примечание |
|---------------------|---|------------|
| Ссылочные документы |   |            |
| ГОСТ 8736-93        | Песок для строительных работ                                  |            |
| ГОСТ 9128-2013      | Смеси асфальтобетонные дорожные, аэродромные и асфальтобетон. |            |
| ГОСТ 26633-2015     | Бетоны тяжелые и мелкозернистые                               |            |
| ГОСТ 25607-2009     | Смеси щебеночно-гравийно-песчаные для покрытий                |            |
| ГОСТ 6665-91        | Камни бетонные и железобетонные бортовые                      |            |

Согласовано

Взам. инв. №

Подп. и дата

Инв. № подл.

2022/182-ГП

“Благоустройство общественной территории”  
расположенной по адресу: Иркутская область,  
Иркутский район, с.Оёк, ул.Декабристов, 34

| Изм.     | Кол. уч. | Лист     | № док. | Подп. | Дата |
|----------|----------|----------|--------|-------|------|
| Разраб.  |          | Устинова |        |       |      |
| Проверил |          | Ищенко   |        |       |      |
| ГАП      |          | Ищенко   |        |       |      |
| ГИП      |          | Ищенко   |        |       |      |
| Н.контр. |          | Ищенко   |        |       |      |

| Стадия | Лист | Листов |
|--------|------|--------|
| Р      | 1    | 6      |

Общие данные  
Ситуационный план

ООО ПКФ “Пионер”

## Экспликация зданий и сооружений

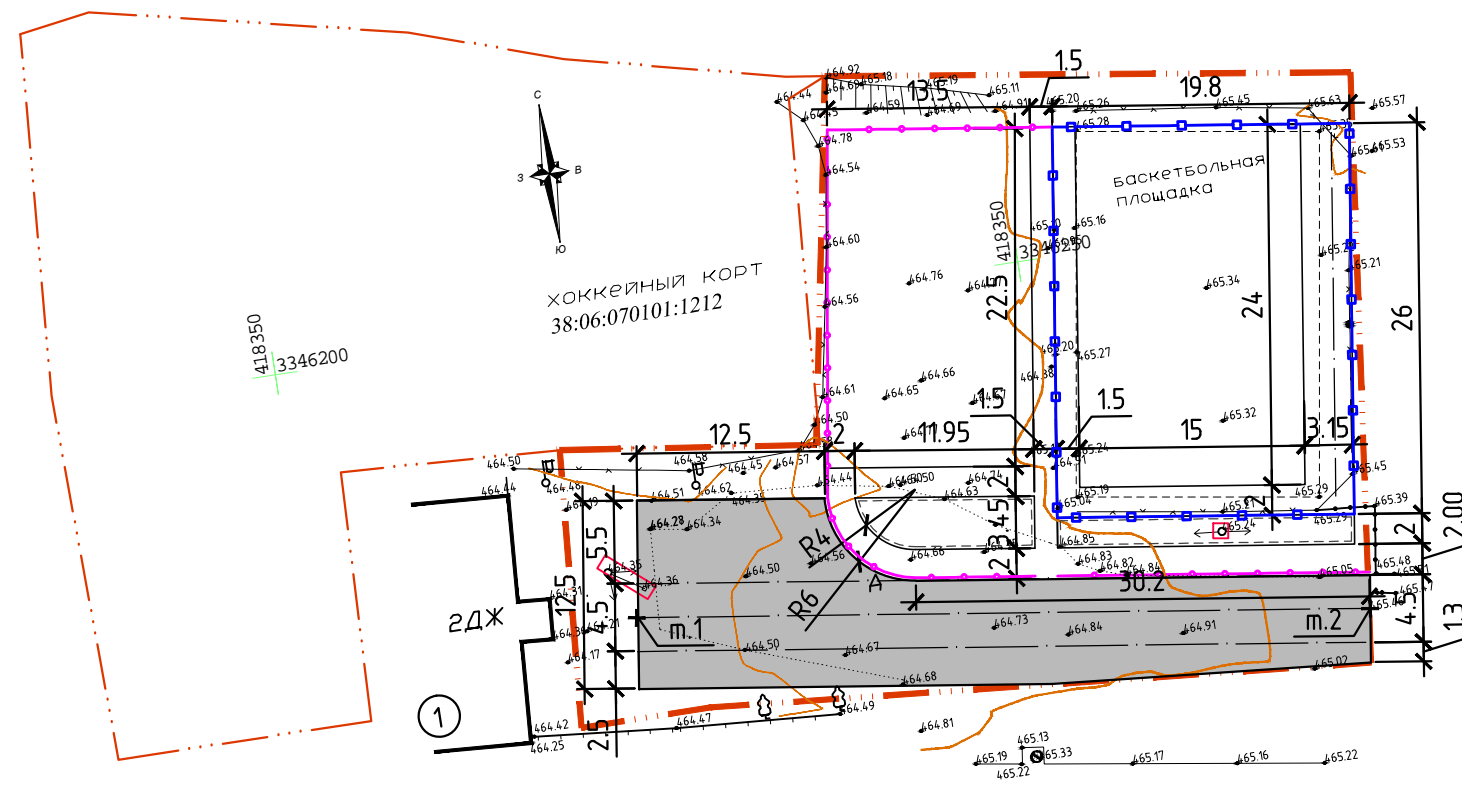
| Номер на плане | Наименование        | Примечание |
|----------------|---------------------|------------|
| 1              | Существующее здание |            |

### Ведомость координат

| N                                | X           | Y            |
|----------------------------------|-------------|--------------|
| Ось проектируемой проезжей части |             |              |
| 1                                | 418330.2648 | 3346221.5583 |
| 2                                | 418323.5534 | 3346269.8300 |

1. План составлен по материалам съемки, выполненной методом спутниковых геодезических измерений.
2. Система координат - МСК-38
3. Система высот - Балтийская

|  |         |          |        |                  |      |
|--|---------|----------|--------|------------------|------|
| 2022/182-ГП  |         |          |        |                  |      |
| Благоустройство общественной территории расположенной по адресу: Иркутская область, Иркутский район, с.Оёк, ул.Декабристов, 34 |         |          |        |                  |      |
| Изм.   | Кол.уч. | Лист     | № док. | Подп.            | Дата |
| Разраб.  |         | Устинова |        |                  |      |
| Проверил   |         | Ищенко   |        |                  |      |
| ГАП  |         | Ищенко   |        |                  |      |
| ГИП  |         | Ищенко   |        |                  |      |
| Н.контр.   |         | Ищенко   |        |                  |      |
| Разбивочный план<br>М 1:500  |         |          |        | Стадия           | Лист |
|  |         |          |        | Р                | 2    |
|  |         |          |        | Листов           | 6    |
|  |         |          |        | ООО ПКФ "Пионер" |      |



Согласовано

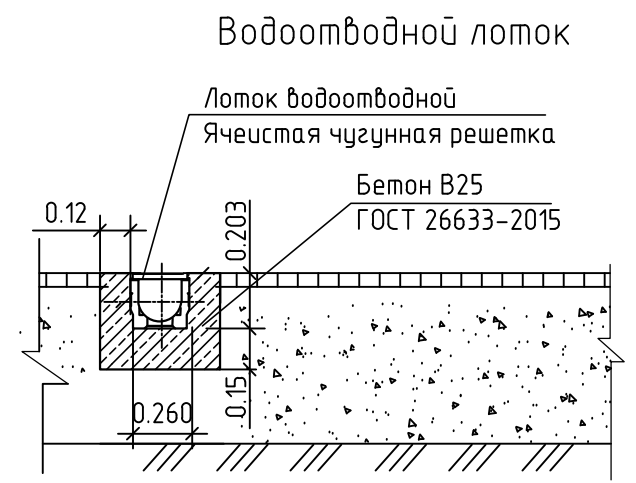
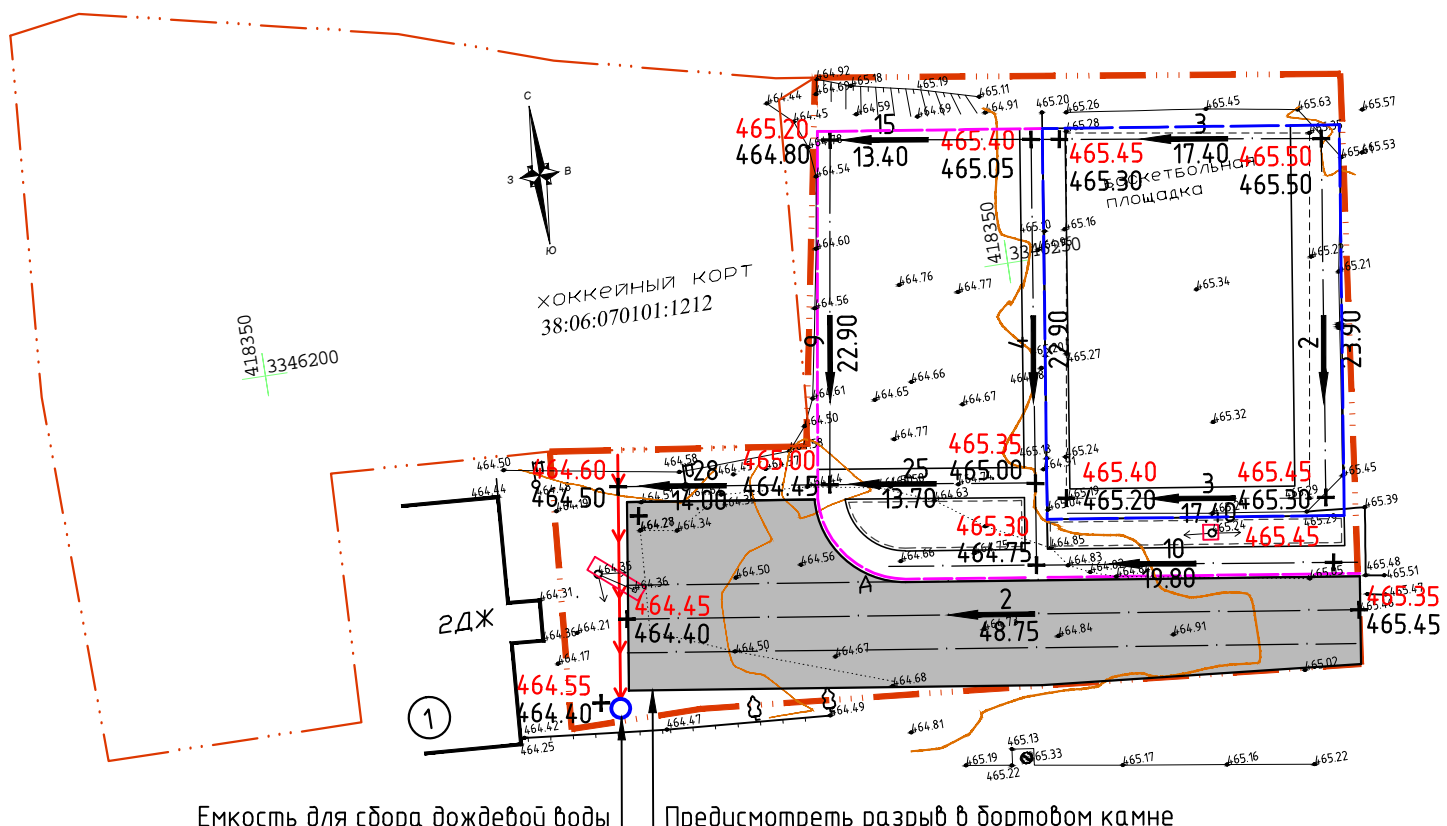
|              |              |              |  |  |
|--------------|--------------|--------------|--|--|
|              |              |              |  |  |
| Инв. № подл. | Подп. и дата | Взам. инв. № |  |  |

Ведомость водоотводных сооружений

| Условн. изобр. | Вид сооружения   | Тип укрепления или конструкция | Длина м. п.   | Земляные работы, м.З | Примечание           |
|----------------|--|--------------------------------|---------------|----------------------|----------------------|
| ←←             | Лоток водоотводный ВегоMax ЛВ-20.29.33-Б бетонный, артикул 4500, вес-102 кг  | Бетон - 1,92 мЗ.               | 16,0 (16 шт.) | 1,92 мЗ (см.лист.4)  | фирма "Standartpark" |
|                | Решетка водоприемная Мах РВ-20.27.50-щелевая чугунная ВЧ "протектор", кл.Д 253042, вес-16 кг                               |                                | 32 шт.        |                      |                      |
|                | Заглушка торцевая стальная ЗЛВ-20.29.33-Б-ОС для лотка водоотводного бетонного, артикул 6151                               |                                | 1 шт.         |                      |                      |
|                | Заглушка торцевая стальная ЗЛВ-20.29.33-Б-ОС с водоотводом для лотка водоотводного бетонного, артикул 6151-09Б, вес 0.5 кг |                                | 1 шт.         |                      |                      |
|                | Болт М12*40 ГОСТ 7805-70, артикул Б-12.40  |                                | 128 шт.       |                      |                      |
|                | Гайка М12 DIN 557 квадрат, артикул Г-12/DIN 557  |                                | 128 шт.       |                      |                      |
|                | Герметик Standartpark 600мл, артикул 335145  |                                | 2 шт.         |                      |                      |
| ○              | Дождеприемник-пескоуловитель PolyMax Basic, пластиковый артикул 8472, вес- 4,4 кг  |                                | 3 шт.         | 1,5 мЗ (см.лист.4)   | фирма "Standartpark" |
|                | Корзина для дождеприемника-пескоуловителя ДПП-31.33.18-ПП из оцинкованной стали, артикул 6189, вес-2,2 кг                  |                                | 1 шт.         |                      |                      |
|                | Решетка водоприемная Basic РВ-39.39 ячеистая чугунная ВЧ кл. С, артикул 34403, вес-9 кг                                    |                                | 1 шт.         |                      |                      |

1. План составлен по материалам съемки, выполненной методом спутниковых геодезических измерений.
2. Система координат - МСК-38
3. Система высот - Балтийская

|  |         |          |        |                  |      |
|--|---------|----------|--------|------------------|------|
| 2022/182-ГП  |         |          |        |                  |      |
| Благоустройство общественной территории расположенной по адресу: Иркутская область, Иркутский район, с.Оёк, ул.Декабристов, 34 |         |          |        |                  |      |
| Изм.   | Кол.уч. | Лист     | № док. | Подп.            | Дата |
| Разраб.  |         | Устинова |        |                  |      |
| Проверил   |         | Ищенко   |        |                  |      |
| ГАП  |         | Ищенко   |        |                  |      |
| ГИП  |         | Ищенко   |        |                  |      |
| Н.контр.   |         | Ищенко   |        |                  |      |
| План организации рельефа<br>М 1:500  |         |          |        | Стадия           | Лист |
|  |         |          |        | Р                | 3    |
|  |         |          |        | Листов           | 6    |
|  |         |          |        | ООО ПКФ "Пионер" |      |



УСЛОВНЫЕ ОБОЗНАЧЕНИЯ

- - - Условная граница благоустройства
- Существующие здания и сооружения
- Уклон в тысячных  
Расстояние в метрах — направление уклона
- + Проектная отметка
- + Существующая отметка

Согласовано

Взам. инв. №

Подп. и дата

Инв. № подл.





Экспликация зданий и сооружений

| Номер на плане | Наименование        | Примечание |
|----------------|---------------------|------------|
| 1              | Существующее здание |            |

Основные показатели в границах благоустройства

| Поз. | Наименование                                  | Ед. изм. | Кол-во  | %   |
|------|---|----------|---------|-----|
| 1    | Площадь территории в границах благоустройства | м2       | 1746.80 | 100 |
| 2    | Площадь покрытий                              | м2       | 1379.0  | 79  |
| 3    | Площадь озеленения                            | м2       | 102.0   | 6   |
| 4    | Прочая площадь                                | м2       | 265.8   | 15  |

Ведомость проездов, протуаров, дорожек и площадок

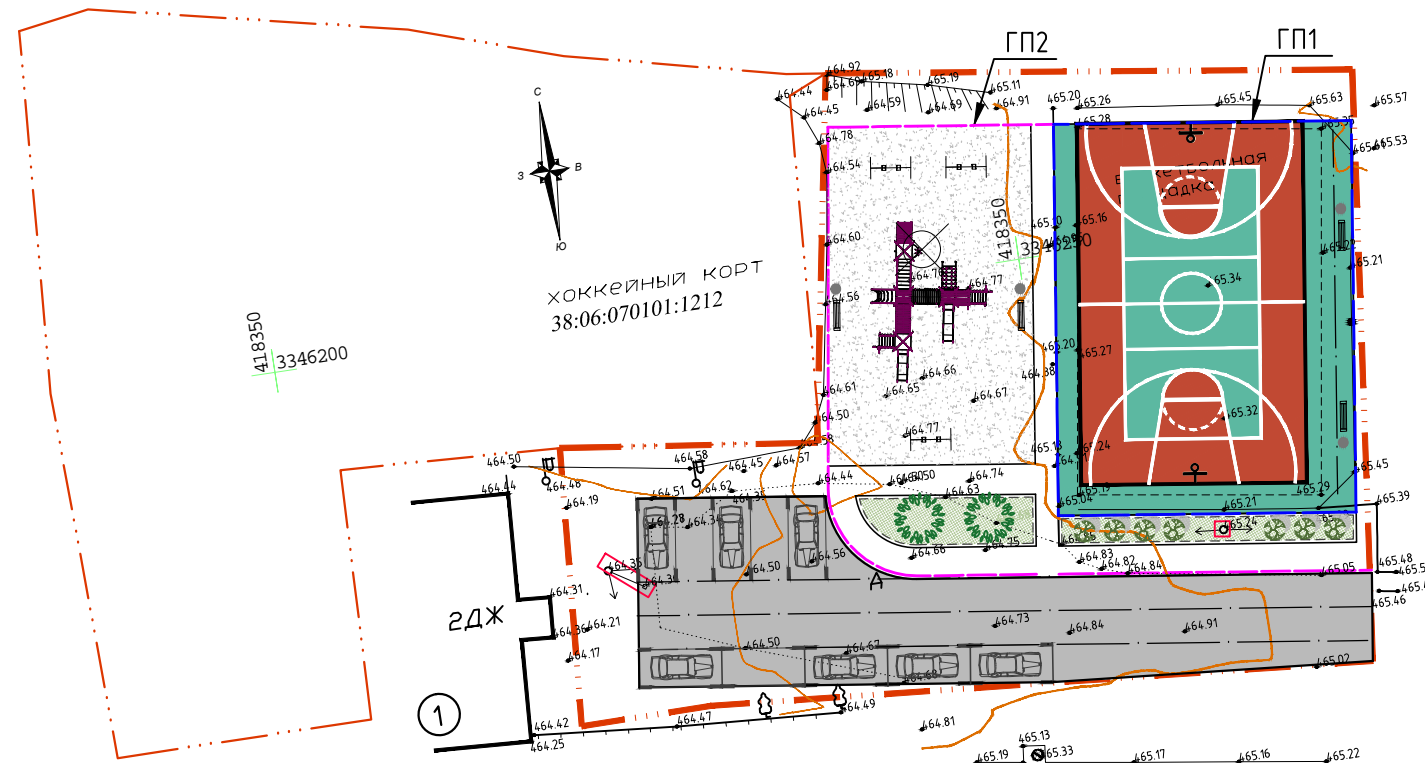
| Условные обозначения | Наименования  | Площадь покрытия, м2 | Бордюр бортового камня |     |
|----------------------|---|----------------------|------------------------|-----|
|                      |   |                      | Тип                    | п.м |
|                      | Покрытие проездов из асфальтобетона Тип 1                         | 405.20               | БР 100.30.15           | 115 |
|                      | Покрытие протуаров из асфальтобетона Тип 2                        | 145.0                | БР 100.20.8            | 73  |
|                      | Покрытие детской площадки из щебня М200 фр 20-40, h=0.10 м, Тип 3 | 314.50               | БР 100.20.8            | 73  |
|                      | Трамбезопасное покрытие спортивной площадки с разметкой, Тип 4    | 514.30               | БР 100.20.8            | 112 |

Ведомость элементов озеленения

| Условн. изобр. | Наименование породы или вида насаждения               | Возр. лет | Кол. шт. | Примечание  |
|----------------|---|-----------|----------|---|
|                | Газон партерный                                       | м2        | -        | 102.0<br>Растительный грунт-0.2м. в т.ч. 2,25 м2...см. прим 5 |
|                | Вишня степная восточная кустовая (в ряду через 2.0м.) | 3         | 7        | С комом 0.5x0.5x0.4м. раст. грунт 100%                        |
|                | Сирень, высотой 1.5-2.0 м                             | 3         | 2        | С комом 0.5x0.5x0.4м. раст. грунт 100%                        |

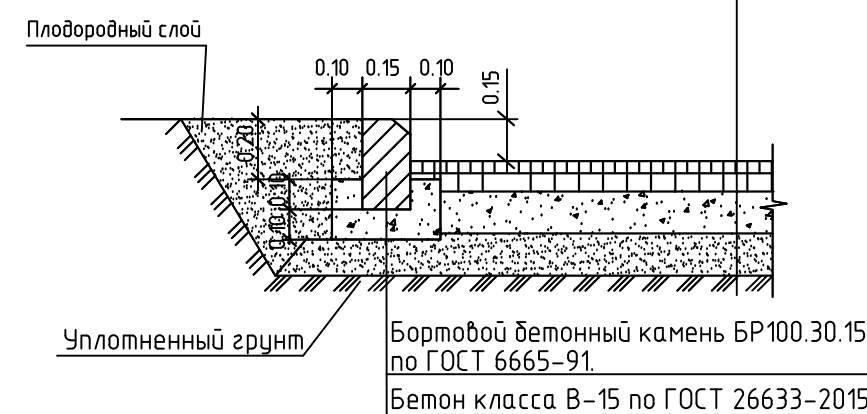
- План составлен по материалам съемки, выполненной методом спутниковых геодезических измерений.
- Система координат - МСК-38
- Система высот - Балтийская
- Для устройства газона эффективнее использовать травосмесь:  
-мятлик луговой-20%, овсяница красная-40%, райграс пастбищный-40%  
Норма высева семян: мятлик - 4кг, овсяница, райграс по 8 кг на 100 м2.  
Семена заделывать на глубину 1.5-2.0 см.
- Площадь, занятая пристольными лунками, 9 шт x 0.5x0.5 м = 2,25 м2
- Технология укладки бесшовного покрытия из резиновой крошки.  
-выполнить грунтовку бетонного основания полиуретановым праймером, расход 0,3 кг/м2.  
-материалы на 1 м2 покрытия: резиновая крошка - 8 кг, полиуретановый клей - 1,8 кг, пигментный краситель - 0,8 кг.  
-сырье замешивается в миксере из расчета не более, чем на 4 м2.Резиновую крошку смешать с пигментным красителем, через 2-3 минуты добавить клей. Общее время замеса - 10 минут. Избегать попадание воды в замес.  
-смесь распределить на подготовленную поверхность при помощи полиуретановых терок, уплотнить катком.  
-используемые инструменты: терки, катки, правила обрабатывать скипидаром для исключения налипания резиновой крошки. Расход скипидара 0,5кг на м2  
-работы проводить в сухую погоду, при положительной температуре воздуха.  
-время затвердевания смеси около 4 часов, полное высыхание - 2 суток.  
-произвести разметку покрытия площадки для спортивных игр (210 п.м.) полиуретановой эмалью расход 0,4 кг на 1 п.м. устойчивой к износу и атмосферным воздействиям.  
-цвет разметки уточнить на месте.

|  |         |          |        |        |
|--|---------|----------|--------|--------|
| 2022/182-ГП  |         |          |        |        |
| Благоустройство общественной территории расположенной по адресу: Иркутская область, Иркутский район, с.Оёк, ул.Декабристов, 34 |         |          |        |        |
| Изм.   | Кол.уч. | Лист     | № док. | Подп.  |
| Разраб.  | Ищенко  | Устинова |        |        |
| Проверил   | Ищенко  |          |        |        |
| ГАП  | Ищенко  |          |        |        |
| ГИП  | Ищенко  |          |        |        |
| Н.контр.   | Ищенко  |          |        |        |
| План благоустройства территории М 1:500  |         |          | Стадия | Лист   |
|  |         |          | Р      | 5      |
|  |         |          | Листов | 6      |
| ООО ПКФ "Пионер"   |         |          |        | Формат |
|  |         |          |        | A2     |



Проезды (Тип 1)

Мелкозернистый асфальтобетон по ГОСТ 9128-2013, h=0.05 м  
Крупнозернистый асфальтобетон пористый по ГОСТ 9128-2013, h = 0.06 м  
Песчано-гравийная смесь с 30% щебня h=0.15 м  
Песок среднезернистый по ГОСТ 8736-93\* h=0.20 м  
Уплотненный грунт

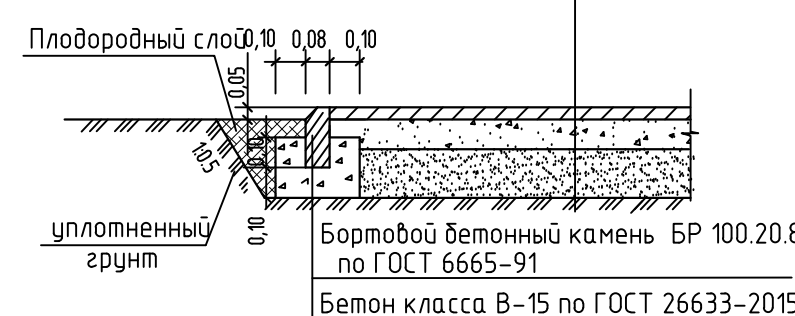


Ведомость малых архитектурных форм и переносных изделий

| Поз. | Наименование  | Кол-во | Примечание                          |
|------|---|--------|-------------------------------------|
|      | Скамейка «Компакт» без поручня, 2030x400x470 мм расход материал указан на 1 шт:<br>-вес-4.4.14 кг;<br>-кол-во бетонизируемых опор-4 шт.;<br>-бетон-0.32 м3;               | шт.    | 4<br>компания "Мастер-парк"         |
|      | Чрна «Анмалля» 580x422x422 мм, расход материал указан на 1 шт:<br>-вес-21 кг;<br>-кол-во бетонизируемых опор-2 шт.;<br>-бетон-0.24 м3;                                    | шт.    | 6<br>компания "Мастер-парк"         |
|      | Качели «Гармония» 2000x1300x2700 мм, расход материал указан на 1 шт:<br>-вес-128.2 кг;<br>-кол-во бетонизируемых опор-4 шт.;<br>-бетон-0.108 м3;                          | шт.    | 3<br>компания "Мастер-парк"         |
|      | Игровой комплекс ИК-6 9050x8900x3100 мм, высота горки 1200 мм расход материал указан на 1 шт:<br>-вес-1050.0 кг;<br>-кол-во бетонизируемых опор-32 шт.;<br>-бетон-0.8 м3; | шт.    | 1<br>компания "Спортконтур"         |
|      | Баскетбольная стойка стандарт СП-4/1 1800x1000x3754 мм, расход материал указан на 1 шт:<br>-вес-183.47 кг;<br>-кол-во бетонизируемых опор-1 шт.;<br>-бетон-1.0 м3;        | шт.    | 2<br>компания "Спортконтур"         |
|      | Комплект ограждений Medium 2D прутки 6*5*6мм, высотой-4100мм  | м.п    | 92                                  |
|      | Панель ограждения П-М2D.2500.2030.200. 55.5.6x2.RAL (RAL-6005 (зеленый), покрытие полимер, расход материал указан на 1 шт:<br>-вес-25.5 кг;                               | шт.    | 72<br>компания "Gardis"             |
|      | Столб ограждения Gardis С0П.5000.80.80.20.RAL Комплект (RAL-6005 (зеленый), покрытие полимер, расход материал указан на 1 шт:<br>-вес-21.9 кг;<br>-бетон В7.5-0.09 м3;    | шт.    | 36                                  |
|      | Набор комплектов крепежа прямого ККП.80.80.20.RAL (12) (RAL-6005 (зеленый), цвет полимер расход материал указан на 1 шт:<br>-вес-0.4 кг;                                  | шт.    | 36                                  |
|      | Набор комплектов крепежа концевого ККК.60.60.20.RAL (8) (RAL-6005 (зеленый), цвет полимер расход материал указан на 1 шт:<br>-вес-0.6 кг;                                 | шт.    | 2                                   |
|      | Калитка распашная КР.210.100.М2D.Пр. Б (столбы 60 под бетон) Комплект (RAL-6005 (зеленый), покрытие полимер расход материал указан на 1 шт:<br>-вес-60.0 кг;              | шт.    | 2<br>компания "Gardis"              |
|      | Ограждение ГП2, арт. ГО- 07.2 (h=700 мм, L=2500 мм), расход материал указан на 1 шт:<br>-вес-10,69 кг;  | м.п    | 60<br>(24 шт.)<br>компания "Мастер" |
|      | Столб для ГО-07.2 расход материал указан на 1 шт:<br>-вес-3.74 кг;<br>-бетон-0.09 м3;   | шт.    | 25                                  |

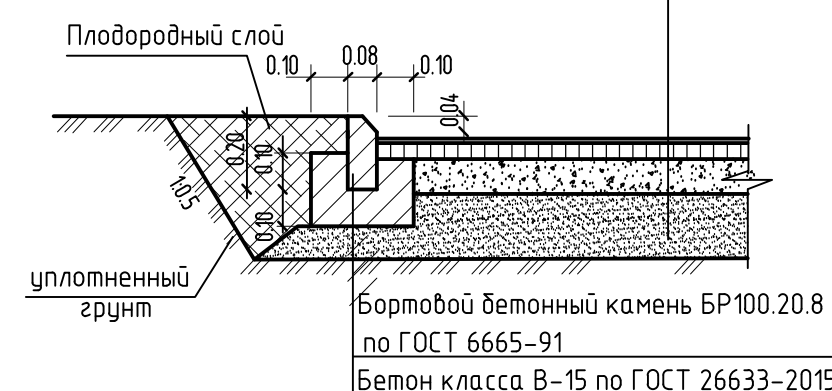
Тротуар (Тип 2)

Мелкозернистый асфальтобетон по ГОСТ 9128-2009 h=0.04м  
Песчано-гравийная смесь N4 по ГОСТ 25607-2009 h=0.10м  
Песок среднезернистый по ГОСТ 8736-93\* h = 0.15м  
Уплотненный грунт



Площадки (Тип 4)

Бесшовное резиновое покрытие, h=0.01м  
Мелкозернистый асфальтобетон по ГОСТ 9128-2013, h=0.04м  
Песчано-гравийная смесь по ГОСТ 25607-2009, h=0.15м  
Уплотненный грунт

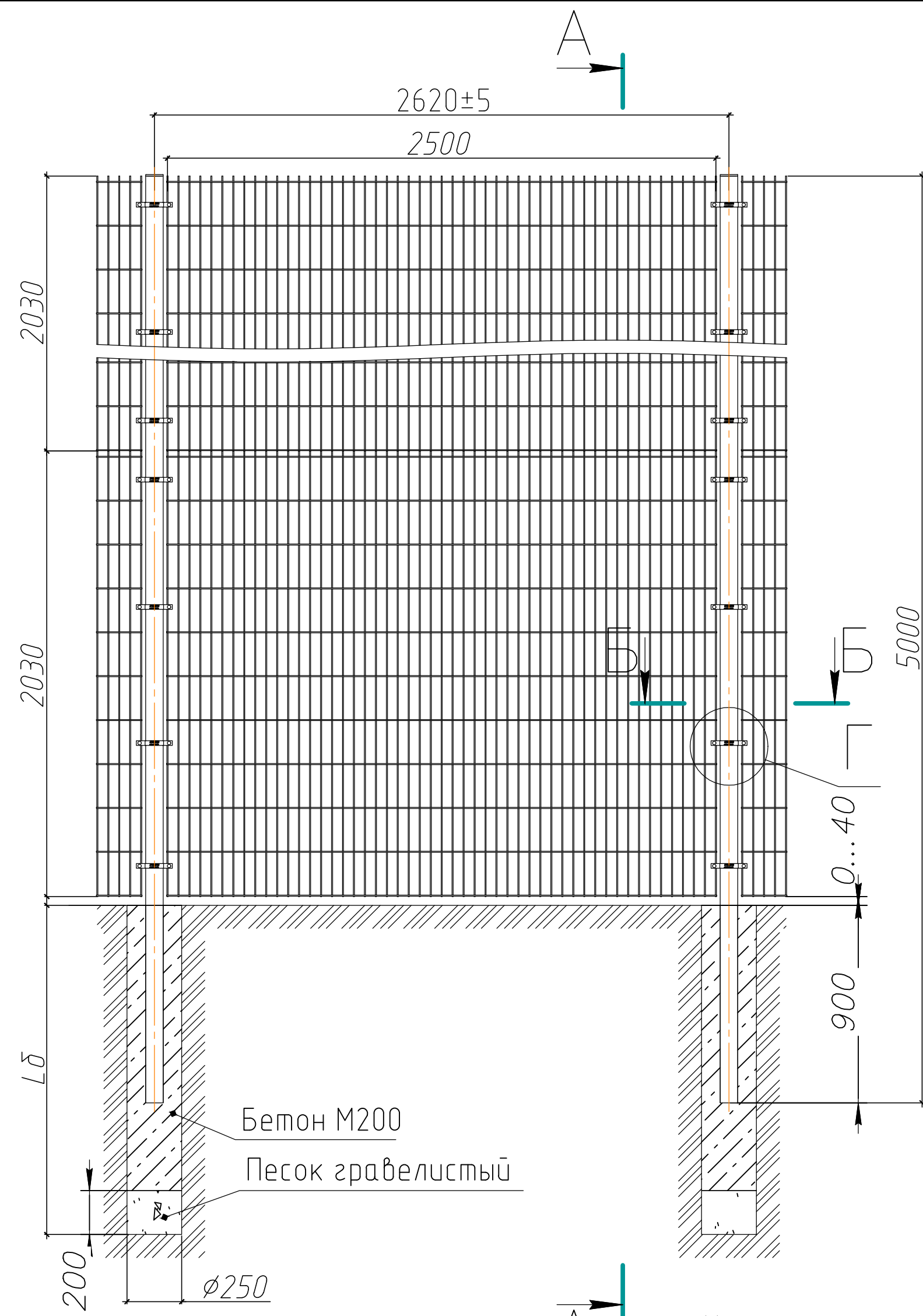


Согласовано

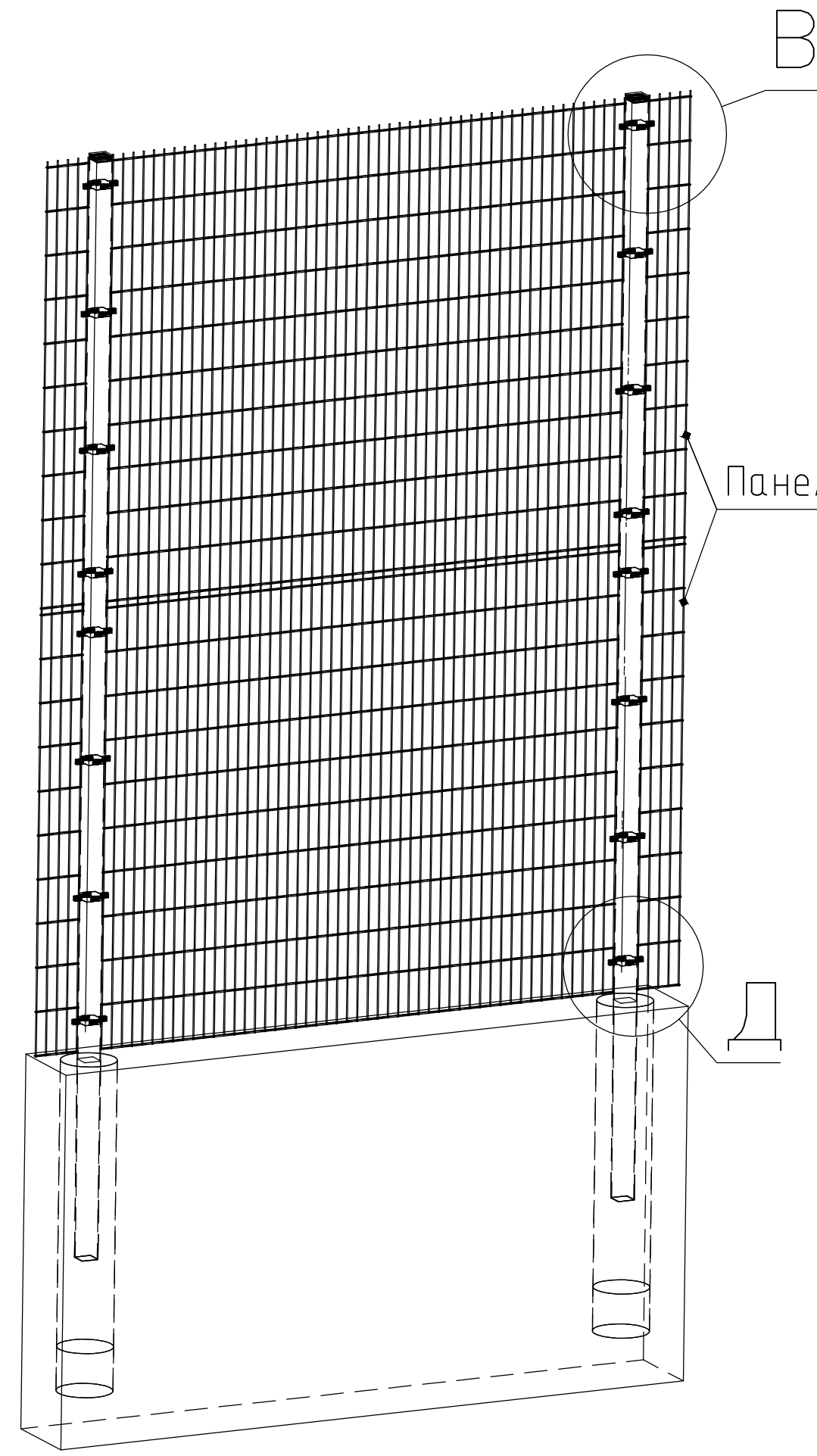
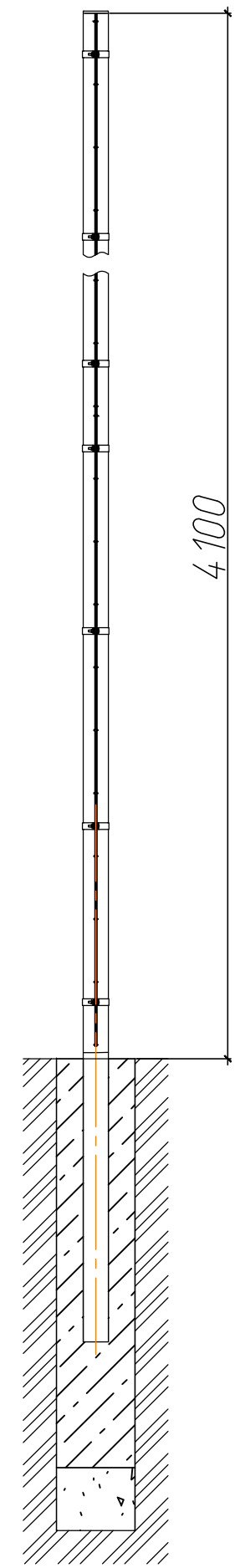
|        |      |        |       |      |
|--------|------|--------|-------|------|
| Изм. № | Лист | № док. | Подп. | Дата |
|        |      |        |       |      |
| Изм. № | Лист | № док. | Подп. | Дата |
|        |      |        |       |      |







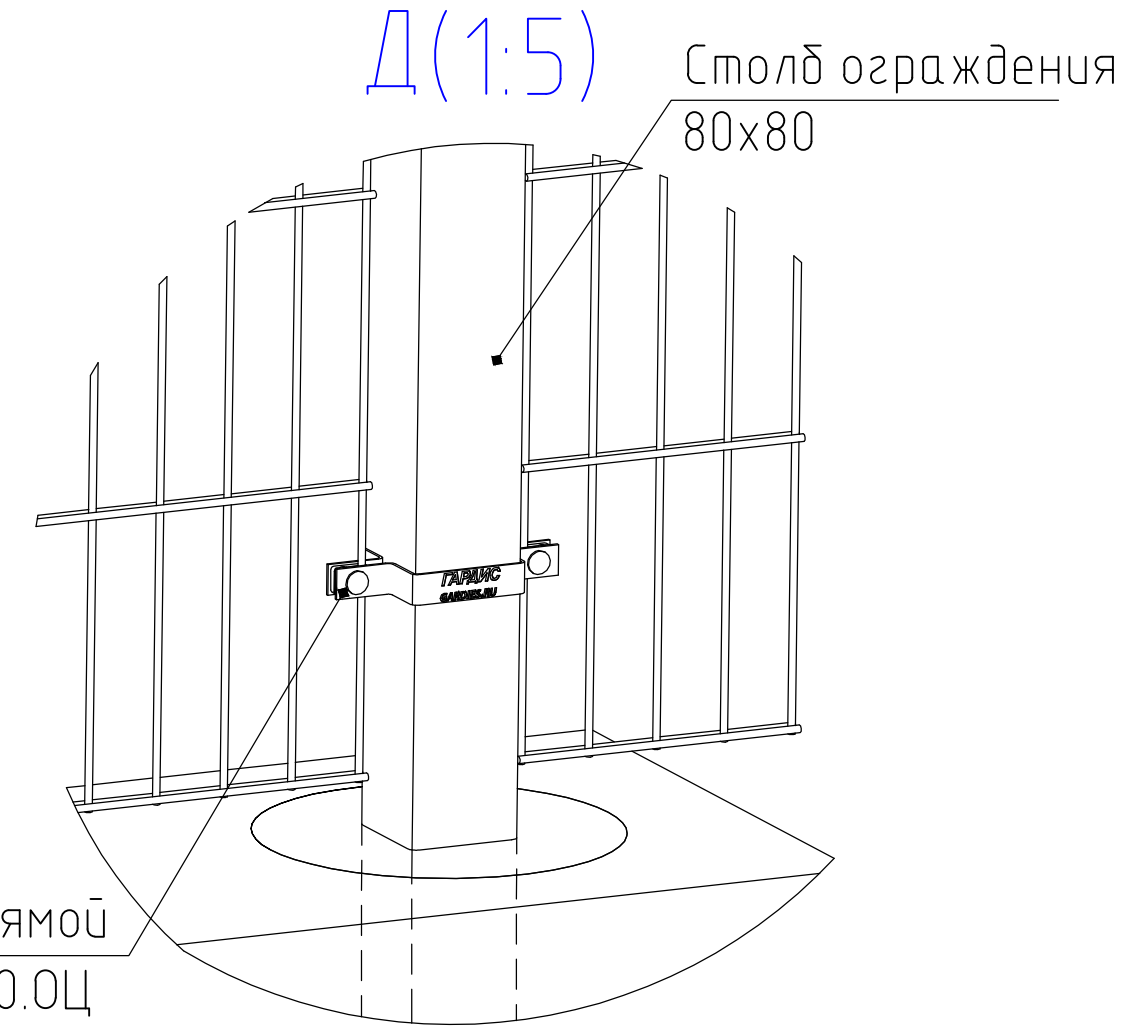
A-A



B

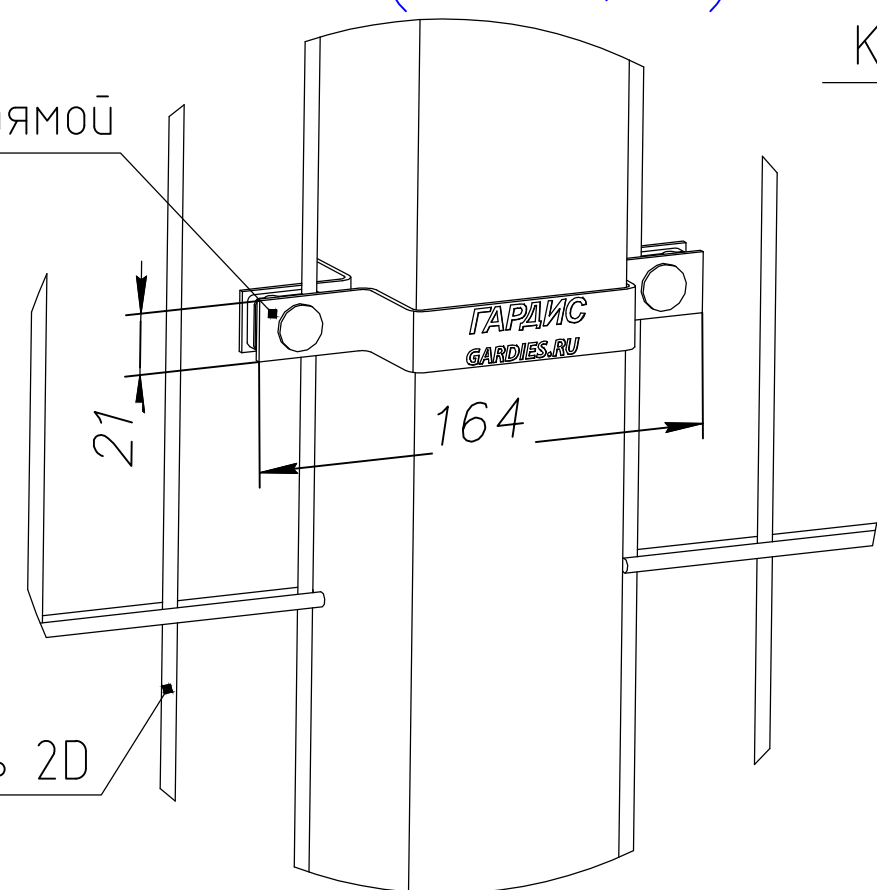


Б(1:5)

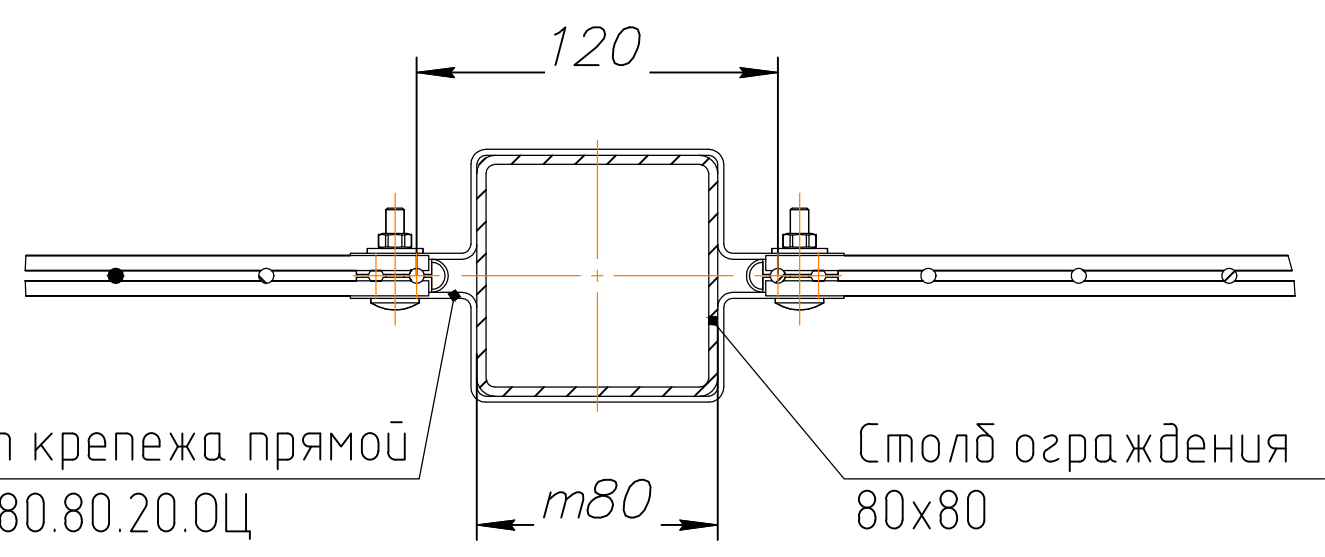


Д(1:5)

Г(1:2,5)



Б-Б(1:2,5)



|             |              |              |  |
|-------------|--------------|--------------|--|
| Согласовано |              |              |  |
| Изм. №      | Полн. и дата | Взам. инв. № |  |
| Изм. №      |              |              |  |

|  |         |          |        |                  |      |        |
|--|---------|----------|--------|------------------|------|--------|
| 2022/182-ГП  |         |          |        |                  |      |        |
| Благоустройство общественной территории расположенной по адресу: Иркутская область, Иркутский район, с.Оёк, ул.Декабристов, 34 |         |          |        |                  |      |        |
| Изм.   | Кол.уч. | Лист     | № док. | Подп.            | Дата |        |
| Разраб.  |         | Устинова |        |                  |      |        |
| Проверил   |         | Ищенко   |        |                  |      |        |
| ГАП  |         | Ищенко   |        |                  |      |        |
| ГИП  |         | Ищенко   |        |                  |      |        |
| Н.контр.   |         | Ищенко   |        |                  |      |        |
| Монтажная схема установки 2-х панелей 2D 2030x2500 по высоте, столб 80x80 под бетонирование                                    |         |          |        | Стация           | Лист | Листов |
|  |         |          |        | Р                | 1    | 1      |
|  |         |          |        | ООО ПКФ "Пионер" |      |        |
|  |         |          |        | Формат           | A2   |        |