



Общество с ограниченной ответственностью «Производственная коммерческая фирма «Пионер»
Свидетельство № СРО-П-025-15092009 Ассоциация СРО «ЦентрРегионПроект»

**Благоустройство общественной территории,
расположенной по адресу: Иркутская область,
Иркутский район, с. Оек, ул. Кирова, 91 «Б»/1.**

шифр: 2020 / 142 – ПЗУ

**Схема планировочной организации земельного
участка**

г. Иркутск 2020 г



Общество с ограниченной ответственностью «Производственная коммерческая фирма «Пионер»
Свидетельство № СРО-П-025-15092009 Ассоциация СРО ЦентрРегионПроект»

**Благоустройство общественной территории,
расположенной по адресу: Иркутская область,
Иркутский район, с. Оек, ул. Кирова, 91 «Б»/1.**

шифр: 2020 / 142 – ПЗУ

**Схема планировочной организации земельного
участка**

Директор ООО ПКФ «Пионер»

Козлов С. В.

Главный инженер проекта

Ищенко Т. И.

г. Иркутск 2020 г

Ведомость основного комплекта чертежей

Лист	Наименование	Примечание
1	Общие данные. Ситуационный план М 1:5000	
2	Разбивочный план	
3	План благоустройства территории	
4	Схема размещения оборудования	



Проектируемая территория

Ведомость ссылочных и прилагаемых документов

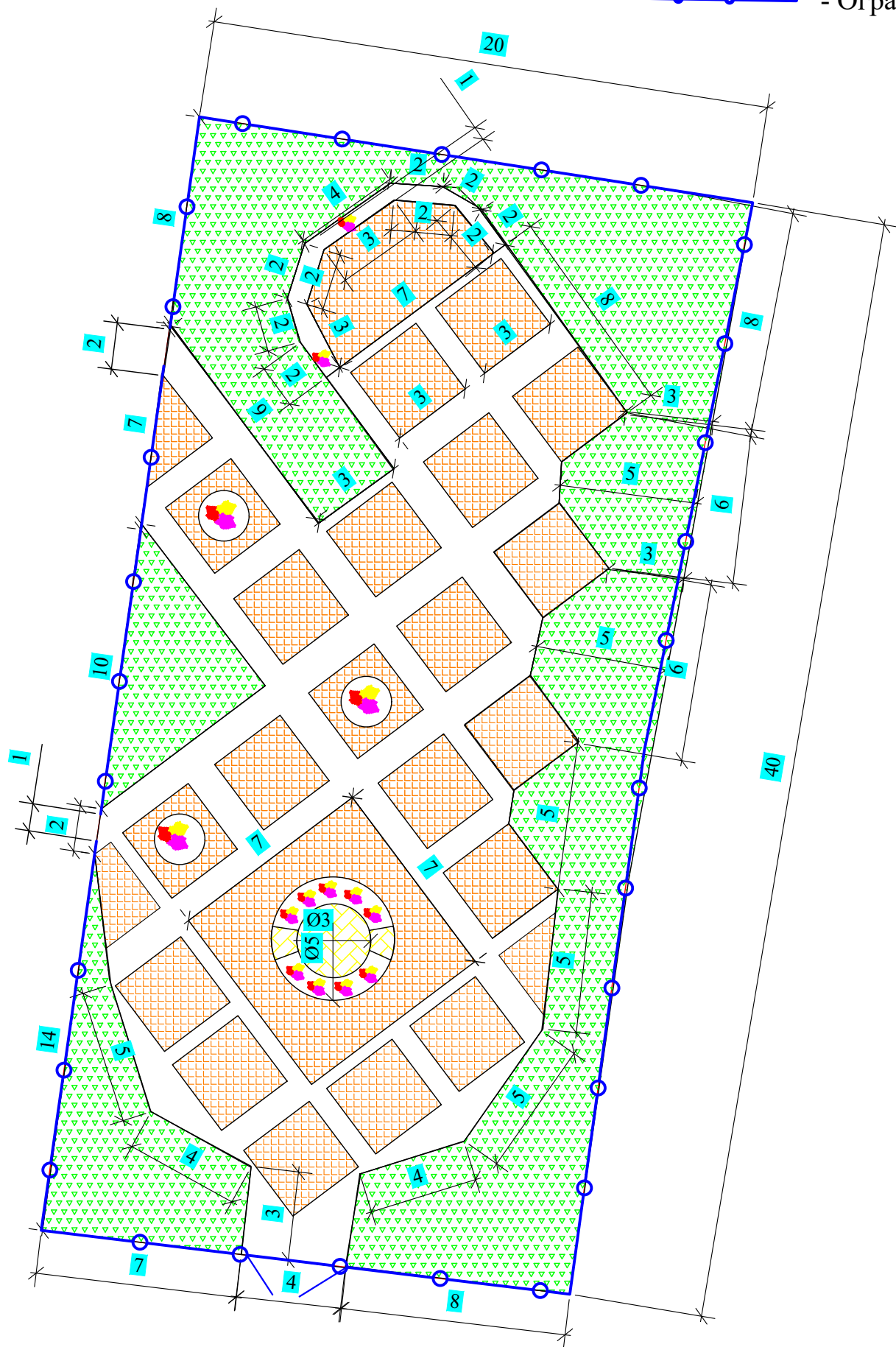
Обозначение	Наименование	Примечание
	Ссылочные документы	
ГОСТ 8736-93	Песок для строительных работ	
ГОСТ 9128-2013	Смеси асфальтобетонные дорожные, аэродромные и асфальтобетон.	
ГОСТ 26633-2015	Бетоны тяжелые и мелкозернистые	
ГОСТ 6665-91	Камни бетонные и железобетонные бортовые	
ГОСТ 25607-2009	Смеси щебенистые-гравийно-песчаные для покрытий и оснований автомобильных дорог и аэродромов	

Инов.Н подл.	
Подпись и дата	
Взам. инов.Н	

					Шифр 2020/142-ПЗУ				
					Благоустройство общественной территории, расположенной по адресу: Иркутская область, Иркутский район, с. Оек, ул. Кирова, 91 "Б"/1				
Изм.	Кол.	Лист	№док	Подпись	Дата	Схема планировочной организации земельного участка	Стадия	Лист	Листов
Разработал		Жидкова А.Д.		<i>Жидкова</i>	05.20		П	1	4
Проверил		Жидкова А.Д.		<i>Жидкова</i>	05.20				
ГИП		Ищенко Т.И.		<i>Ищенко</i>		Общие данные	ООО ПКФ "Пионер"		
Норм. контр		Ищенко Т.И.		<i>Ищенко</i>					

Условные обозначения:

—○—○— - Ограждение ОГ1



Ведомость подготовки территории.

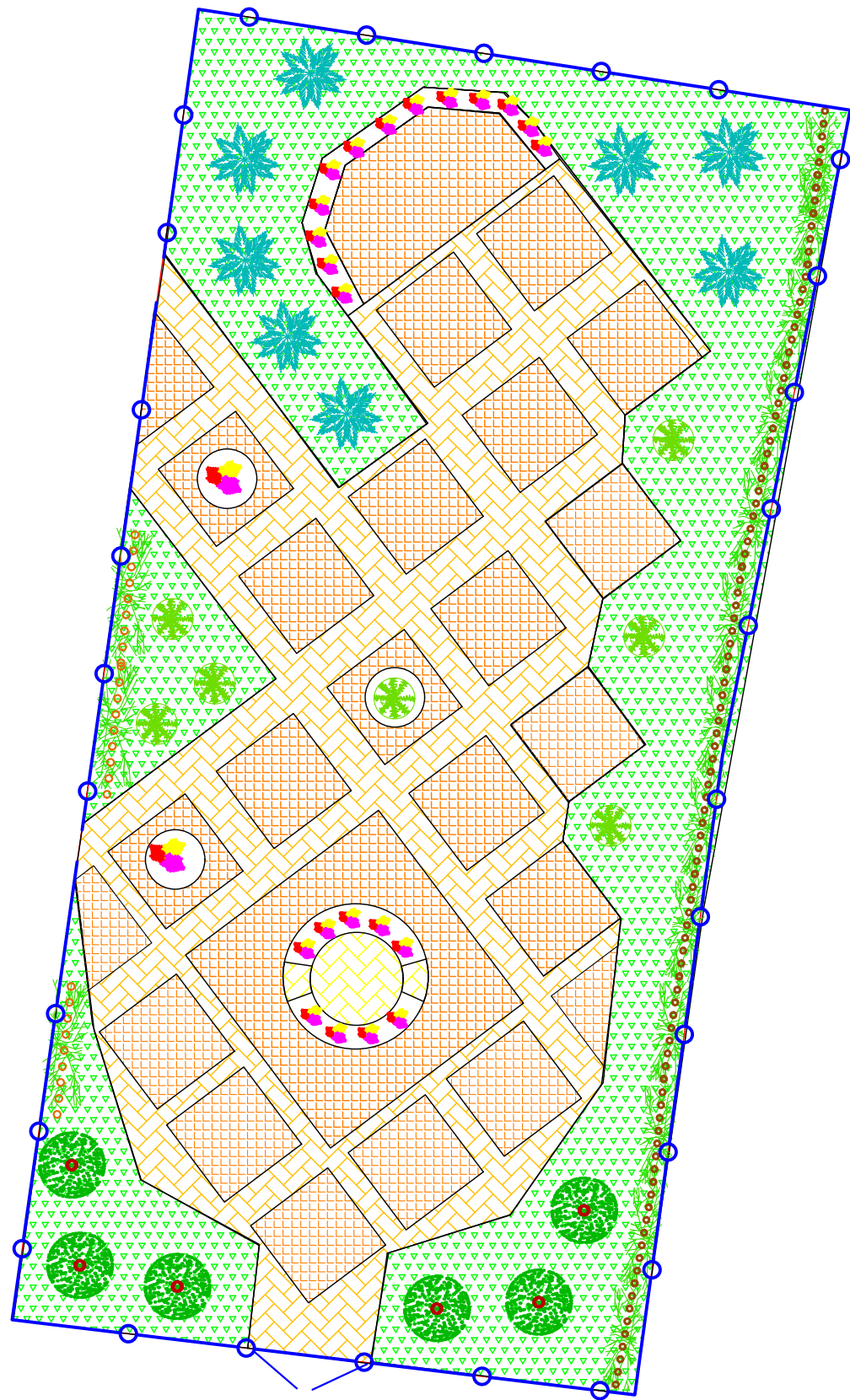
Обозн.	Наименование	Ед. изм.	Кол-во	Примечание
1	Демонтаж бетонной опоры освещения	шт.	2	вес 1 опоры 90 кг
2	Выкорчевывание пней диаметром до 30 см	шт.	6	вес 40 кг
3	Формовочная обрезка кустарников диаметром 1,5 м	шт.	8	
4	Вертикальная планировка территории	м2	800	
5	Устройство основания. Отсыпка территории щебнем фракции 20-40 мм (Н= 0,15 м)	м2	800	

Основные показатели

Поз.	Наименование	Ед. изм.	Кол-во	100 %
1	Площадь территории в условных границах благоустройства	м2	800	100
2	Площадь покрытия тротуаров	м2	434	54
3	Площадь озеленения	м2	366	46

Иив.№ подл.	Подпись и дата	Взам. инв.№

					Шифр 2020/142-ПЗУ				
					Благоустройство общественной территории, расположенной по адресу: Иркутская область, Иркутский район, с. Оек, ул. Кирова, 91 "Б"/1				
Изм.	Кол.	Лист	№ док	Подпись	Дата	Схема планировочной организации земельного участка	Стадия	Лист	Листов
Разработал	Жидкова А.Д.			<i>Жидкова</i>	05.20		П	2	
Проверил	Жидкова А.Д.			<i>Жидкова</i>	05.20				
ГИП	Ищенко Т.И.			<i>Ищенко</i>		Разбивочный план	ООО ПКФ "Пионер"		
Норм. контр.	Ищенко Т.И.			<i>Ищенко</i>					



Условные обозначения:

—○—○—○— - Ограждение ОГ1

Ведомость тротуаров, дорожек и площадок

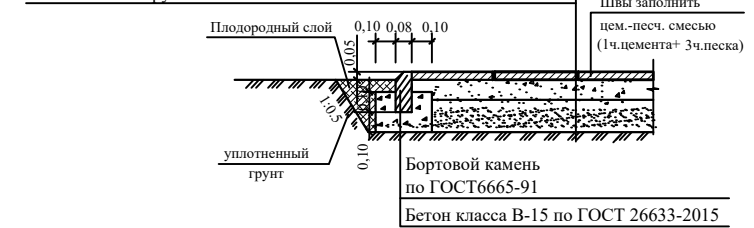
Условные обозначения	Наименования	Площадь покрытия, м2	Бортовой камень	
			Тип	
	Покрытие из тротуарной плитки кирпичного цвета	250,00		
	Покрытие из тротуарной плитки желтого цвета	184,00	БР 100.20.8	

Ведомость элементов озеленения

Позиция	Наименование породы или вида насаждения	Площадь м2	Кол-во, шт.	Примечание
	Посев трав	343		Раст. грунт- 0,15 м
	Устройство цветников	23		высадка цветов многолетников
	Ель, голубая. Возраст 2-4 года		8	С комом 0,5x0,5x0,4 м раст. грунт 100%
	Клен		6	С комом 0,5x0,4 м раст. грунт 100%
	Спирея Грефштейм. Возраст 1-2 года		7	С комом 0,3x0,3 м раст. грунт 100%
	Кустарник дерен белый. Возраст 1-2 года	40 м.п.	80	С комом 0,3x0,3 м раст. грунт 100%
	Кустарник роза-ругоза. Возраст 1-2 года	14 м.п.	28	С комом 0,3x0,3 м раст. грунт 100%

Тротуар

Брусчатка/Тротуарная плитка 6К7 по ГОСТ17608-2017, h=0.07 м
 размер брусчатки 30x30 см
 Песок среднезернистый по ГОСТ 8736-93* h = 0.10м
 Песчано-гравийная смесь N4 по ГОСТ 25607-2009 h=0.15м
 Уплотненный грунт



Шифр 2020/142-ПЗУ

Благоустройство общественной территории, расположенной по адресу:
 Иркутская область, Иркутский район, с. Оек, ул. Кирова, 91 "Б"/1

Изм.	Кол.	Лист	№ док	Подпись	Дата	Схема планировочной организации земельного участка	Стадия	Лист	Листов
Разработал		Жидкова А.Д.			05.20		П	3	
Проверил		Жидкова А.Д.			05.20				
ГИП		Ищенко Т.И.				План благоустройства территории	ООО ПКФ "Пионер"		
Норм. контр.		Ищенко Т.И.							

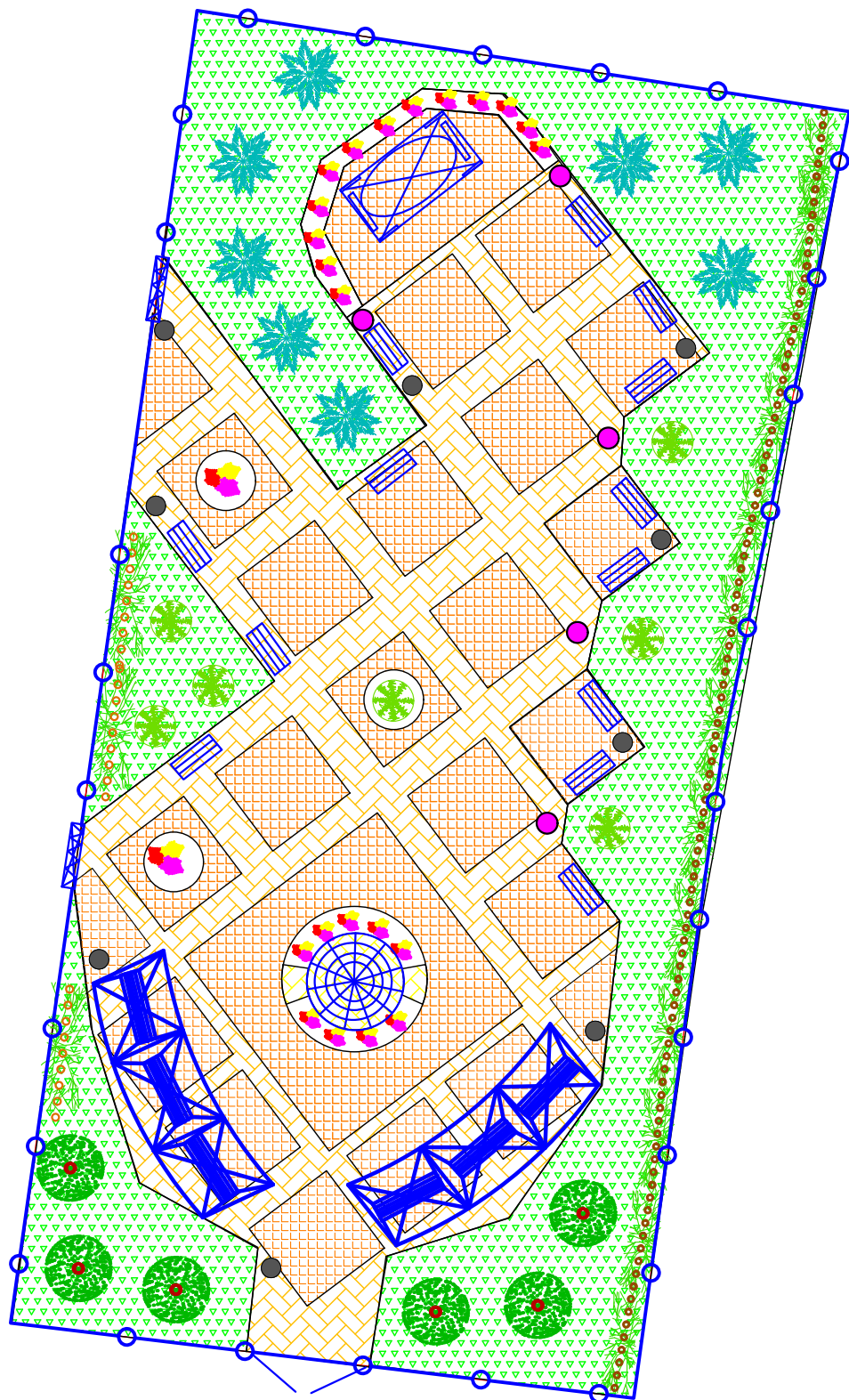
Взам. инв. N

Подпись и дата

Инв. N подл.

Экспликация оборудования благоустройства

№ поз.	Марка поз.	Оборудование	Кол-во опор крепления на ед. констр.	Кол-во штук	Вес ед. кг	Расход бетона м3	Размеры L/В/Н, мм	Артикул компании	Прим.
1		Подвесные лавки-качели арт. К-07	8	2	140	0,12	8000x2400x3500	компания "FORM-A"	
2		Скамья № 1. Арт. СК-27	4	13	38	0,04	1500x600x850	компания "Спорт Контур"	
3		Урна для мусора кованная Арт. У-7	2	7	15	0,012	400x400x600	компания "Спорт Контур"	
4		Вазон "Верона"	2	5	200		d=650	компания "Спорт Контур"	
5		Световой фонтан "Круги с бегущей лентой"	1	1	88	0,25	4000x3000x3000	компания "Завод консолей"	
6		Кованая карета (индивидуальный проект)	4	1	250	0,25	4000x2000x2000	компания "Park38.ru"	
7		Кованая арка (индивидуальный проект)	2	2	120	0,25	400x2000x2780	компания "Park38.ru"	



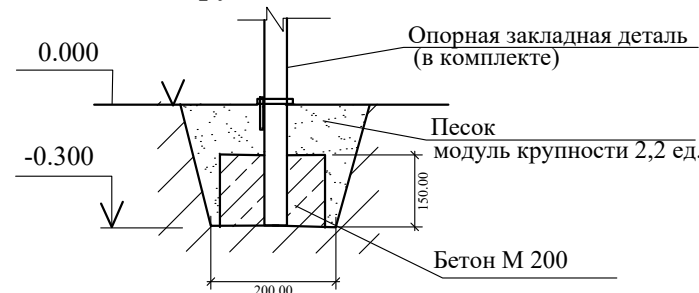
Ведомость ограждения территории.

Обозн.	Наименование	Вес 1 пог. метр	Расход бетона м3	Кол-во м.п.	Количество секций шт.	Количество столбов шт.	Примечание
ОГ1	Газонное ограждение, секция 1-2 м, арт. О-4	8	0,008	119,00	60,00	63,00	цвет черный компания "Спорт Контур"

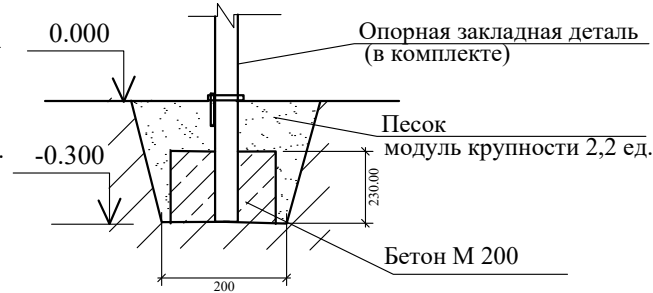
Условные обозначения:

- Ограждение ОГ1

Узел крепления урны в грунт



Узел крепления скамьи в грунт



Шифр 2020/142-ПЗУ

Благоустройство общественной территории, расположенной по адресу: Иркутская область, Иркутский район, с. Оек, ул. Кирова, 91 "Б"/1

Изм.	Кол.	Лист	Модок	Подпись	Дата	Схема планировочной организации земельного участка	Стадия	Лист	Листов
Разработал		Жидкова А.Д.			05.20	Схема планировочной организации земельного участка	П	5	
Проверил		Жидкова А.Д.			05.20				
ГИП		Ищенко Т.И.				Схема размещения оборудования			ООО ПКФ "Пионер"
Норм. контр.		Ищенко Т.И.							

Взам. инв. N
Подпись и дата
Инв. N подл.



Общество с ограниченной ответственностью «Производственная коммерческая фирма «Пионер»
Свидетельство № СРО-П-025-15092009 Ассоциация СРО «ЦентрРегионПроект»

**Благоустройство общественной территории,
расположенной по адресу: Иркутская область,
Иркутский район, с. Оек, ул. Кирова, 91 «Б»/1.**

шифр: 2020 / 142 – ЭН

Наружное освещение

г. Иркутск 2020 г



Общество с ограниченной ответственностью «Производственная коммерческая фирма «Пионер»
Свидетельство № СРО-П-025-15092009 Ассоциация СРО ЦентрРегионПроект»

**Благоустройство общественной территории,
расположенной по адресу: Иркутская область,
Иркутский район, с. Оек, ул. Кирова, 91 «Б»/1.**

шифр: 2020 / 142 – ПЗУ

Наружное освещение

Директор ООО ПКФ «Пионер»

Козлов С. В.

Главный инженер проекта

Ищенко Т. И.

г. Иркутск 2020 г

Общие указания

Проект наружного освещения общественной территории, расположенной по адресу: Иркутская область, Иркутский район, с. Оек, ул. Кирова, 91 "Б"/1 выполнен в соответствии действующими нормами проектирования данной категории объектов и заданием заказчика.

Расчетная мощность наружного освещения – 0,72кВт.

Категория электроснабжения – III.

Освещенность центральной площадки и проходов принята 4лк.

Освещение территории предусмотрено светодиодными светильниками типа "Победа" LED-60-ШБ1/К50 производства "Galad", установленными на металлических круглых конических опорах типа ООК6/0-8. Опоры приняты производства ООО "Метконструкция". Для установки на опоре консольных светильников предусматривается монтаж кронштейнов К1 производства ООО "Метконструкция".

Учет электроэнергии предусмотрен в ЩНО трехфазным электронным счетчиком ЦЭ6803В прямого включения.

В нижней части ствкола опоры имеется люк, размеры которого обеспечивают доступность монтажа и эксплуатации аппаратов защиты осветительного оборудования. Люк закрывается крышкой, исключающей попадание атмосферных осадков и несанкционированное проникновение. Ствол опоры в нижней части имеет фланец для установки крепления на бетонный фундамент. Вся стальная конструкция защищена от коррозии полимерным покрытием.

Питание светильников осуществляется от шкафа наружного освещения ЩНО типа ШУО-3/15, установленного в здании администрации, проводом СИП-4 сечением 4x25мм², проложенному по существующим ж/б опорам и кабелем марки АВБШв-1,0 сечением 4x16мм² в траншее.

Линейная арматура для крепления СИП по существующим опорам принята производства "ИЭК".

Питание шкафа наружного освещения ЩНО предусматривается от распределительного устройства РЩ кабелем марки ВВГн(А)-LS-4x6мм².

Кабели прокладываются в земле в траншее согласно типового проекта А11-2011 "Прокладка кабелей напряжением до 35кВ в траншеях с применением двустенных гофрированных труб ЗАО "ДКС". Для защиты от механических повреждений по всей длине в траншеях все кабели укладываются двустенных гофрированных трубах ДКС.

Сечение кабеля выбрано по потере напряжения и по условию проверки на термическую устойчивость к токам к.з.

Подключение консольных светильников предусматривается проводом марки ПВС сечением 3x2,5мм², прокладываемым внутри опоры и в кронштейнах.

Для заземления существующих опор предусматривается заземляющий проводник из стального оцинкованного стержня диаметром 10мм, проложенный открыто по опоре и присоединяемый к электроду заземления из угловой оцинкованной стали 63x63x6, L=3м.

Опоры освещения устанавливать на расстоянии не менее 0,5м от бордюрного камня. Расстояния по горизонтали между опорами и другими инженерными коммуникациями, проложенными в земле должны соответствовать ПУЭ.

Все работы производить в соответствии с ПУЭ и СП 76.13330.2016.

Ведомость рабочих чертежей основного комплекта

Лист	Наименование	Примечание
1	Общие данные	
2	Принципиальная схема наружного освещения ЩНО	
3	Кронштейн К1. Схема опоры	
4	План наружного освещения. Масштаб 1:500	
5	Линейная арматура СИП. Объем работ	

Ведомость ссылочных и прилагаемых документов

Обозначение	Наименование	Примечание
	<u>Прилагаемые документы</u>	
Шифр 2020/142-ЭН.С	Спецификация оборудования, изделий и материалов –2л.	
Шифр 2020/142-ЭН.ОП	Опросный лист на изготовление щита ШУО-3/15 IP54 (инд.изготов.)	
	<u>Ссылочные документы</u>	
ш.21.0112	Угловые опоры ВЛИ 0,4кВ однофазной конструкции на стойках типа СВ105 и СВ110» АОТ "РОСЭП"	
ш.А11-2011	Прокладка кабелей напряжением до 35кВ в траншеях с применением двустенных гофрированных труб ЗАО "ДКС".	

Технические решения, принятые в рабочих чертежах соответствуют требованиям экологических, санитарно-гигиенических, противопожарных и других норм, действующих на территории Российской Федерации и обеспечивает безопасную для жизни и здоровья людей эксплуатацию объекта при соблюдении предусмотренных рабочими чертежами мероприятий.

Главный инженер проекта

/Ищенко Т.И./

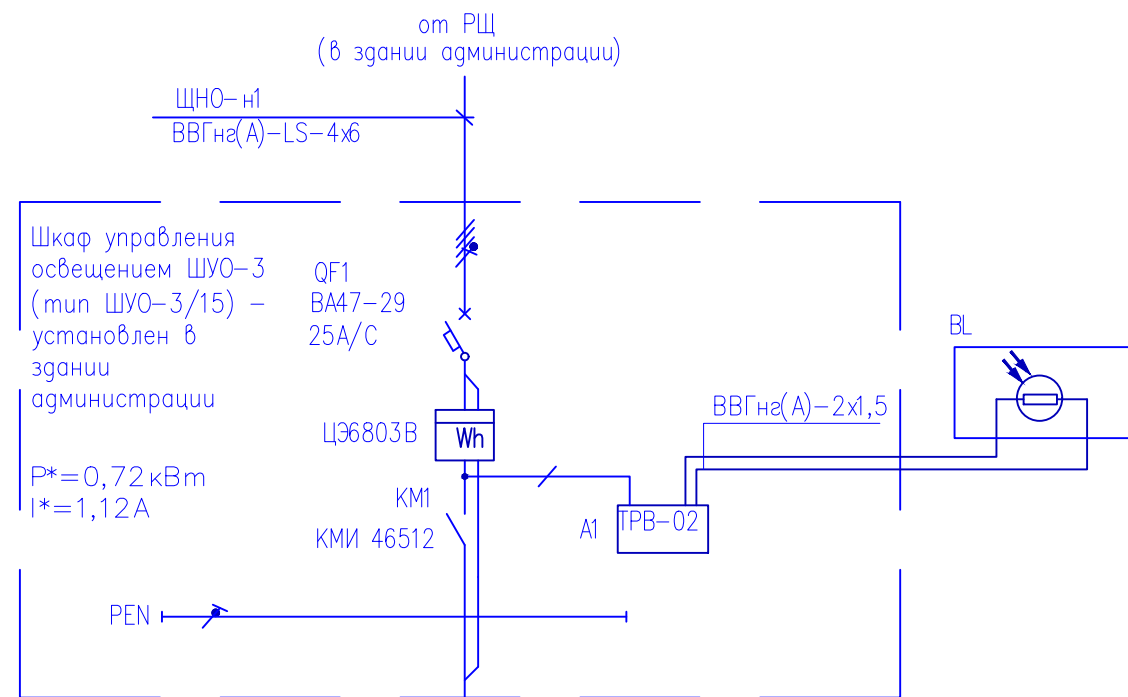
						Шифр 2020/142-ЭН			
						Благоустройство общественной территории, расположенной по адресу: Иркутская область, Иркутский район, с. Оек, ул. Кирова, 91 "Б"/1			
Изм.	Кол.	Лист	№ док	Подпись	Дата	Наружное освещение	Стадия	Лист	Листов
Разработал		Короткова		<i>Короткова</i>	06.20		Р	1	
Проверил		Непомнящих		<i>Непомнящих</i>	06.20	Общие данные	ООО ПКФ "Пионер"		
Норм. контр.		Непомнящих		<i>Непомнящих</i>	06.20				

Взам. инв.№

Подпись и дата

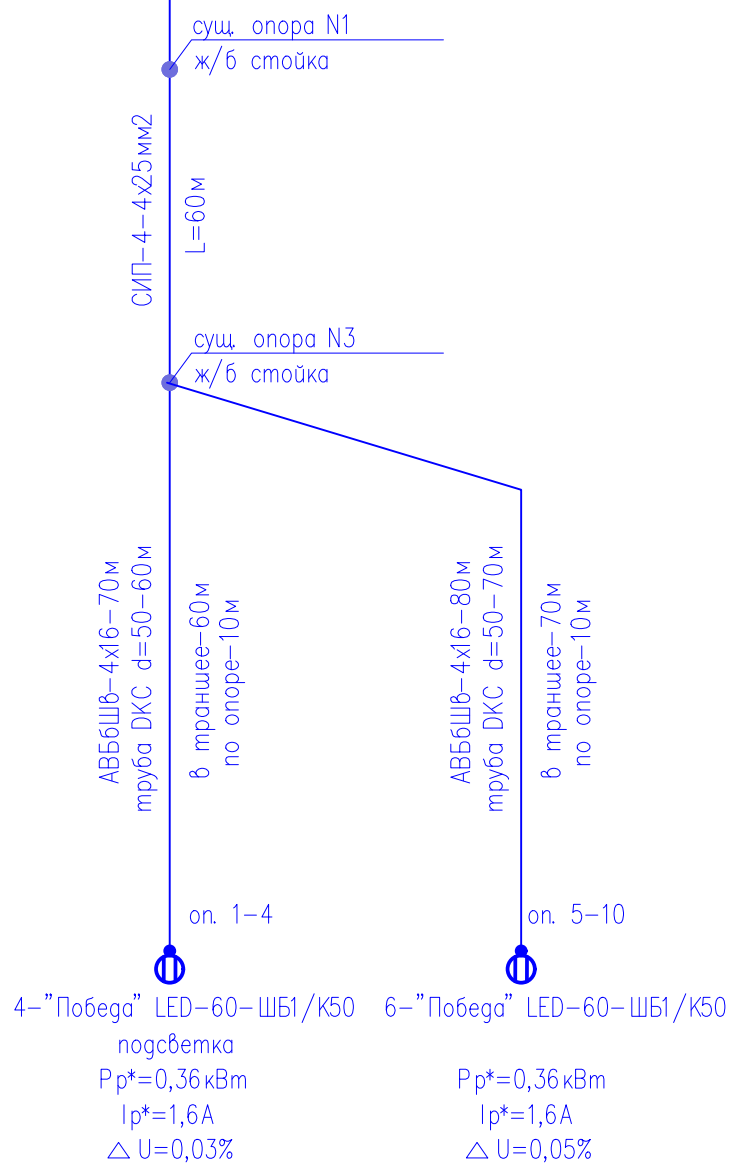
Инв.№ подл.

Схема щита наружного освещения



Потребность кабелей и проводов (длина, м)

Число и сечение жил, напряжение	Марка		
	СИП-4	ПВС	АВБбШв-1,0
4x25-0,66	60		
3x2,5-0,66		90	
4x16-0,66			150
4x6-0,66			10

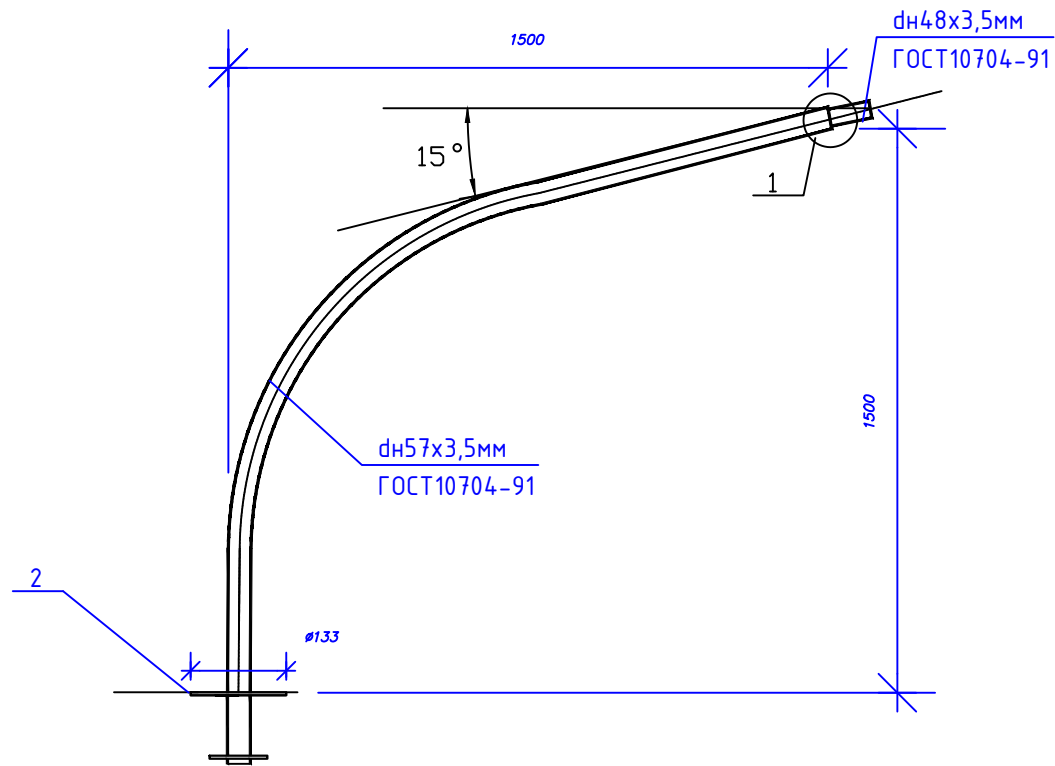


Шифр 2020/142-ЭН					
Благоустройство общественной территории, расположенной по адресу: Иркутская область, Иркутский район, с. Оек, ул. Кирова, 91 "Б"/1					
Изм.	Кол.	Лист	№док	Подпись	Дата
Разработал		Короткова		<i>[Signature]</i>	06.20
Проверил		Непомнящих		<i>[Signature]</i>	06.20
Наружное освещение					Стадия
					Р
Принципиальная схема наружного освещения ЩНО					Лист
					2
ООО ПКФ "Пионер"					Листов
Норм. контр.		Непомнящих		<i>[Signature]</i>	06.20

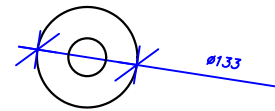
Ивв.№ подл.	Подпись и дата	Взам. инв.№

*-расчет произведен по наиболее загруженной фазе.

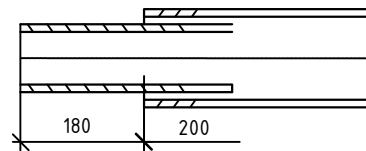
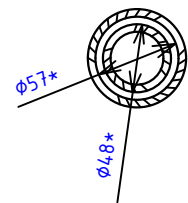
Кронштейн однорожковый К1



Фланец К1 (поз.2)

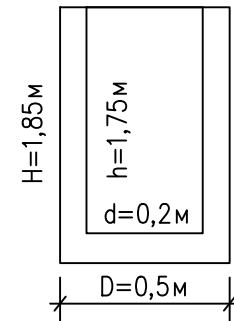


Шейка кронштейна (поз.1)



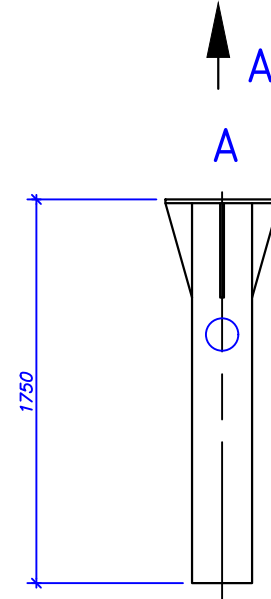
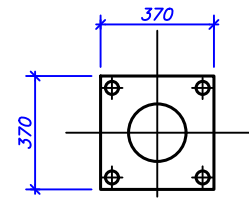
*Размеры для справок.

Расчет объема бетона для установки опор 00К6/0-8 (10 шт.)

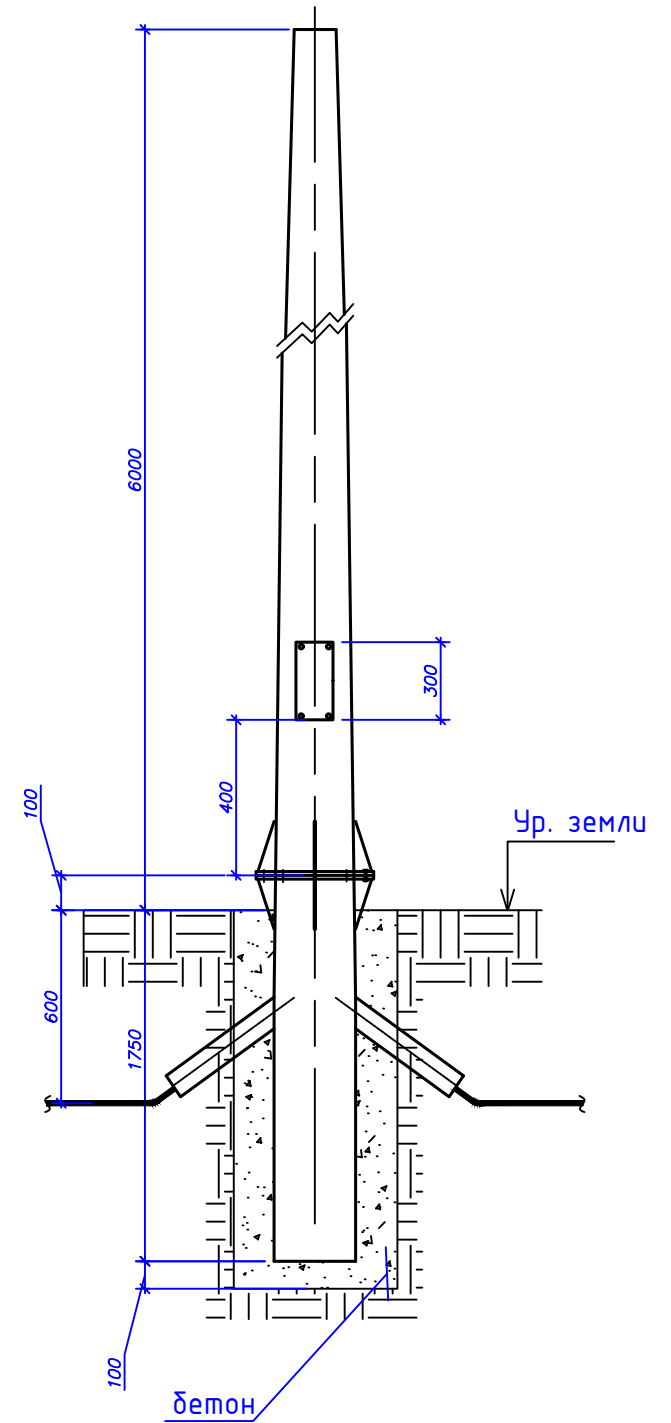


$V1 = \pi D^2 / 4 * H$
 $V1 = 0,363 \text{ м}^3$
 $V2 = 0,0549 \text{ м}^3$
 $V = V1 - V2 = 0,308 \text{ м}^3$

Фундаментная часть (трубная) для 00К6/0-8
 Ф/Ч10/1750-01



Опора коническая (схема)
 00К6/0-8



Ивв.№ подл.	Подпись и дата	Взам. инв.№
-------------	----------------	-------------

Шифр 2020/142-ЭН					
Благоустройство общественной территории, расположенной по адресу: Иркутская область, Иркутский район, с. Оек, ул. Кирова, 91 "Б"/1					
Изм.	Кол.	Лист	№док	Подпись	Дата
Разработал		Короткова		<i>[Signature]</i>	06.20
Проверил		Непомнящих		<i>[Signature]</i>	06.20
Норм. контр.		Непомнящих		<i>[Signature]</i>	06.20
Наружное освещение				Стадия	Лист
Кронштейн К1. Схема опоры				Р	3
				ООО ПКФ "Пионер"	

Ведомость проездов, тротуаров, дорожек и площадок

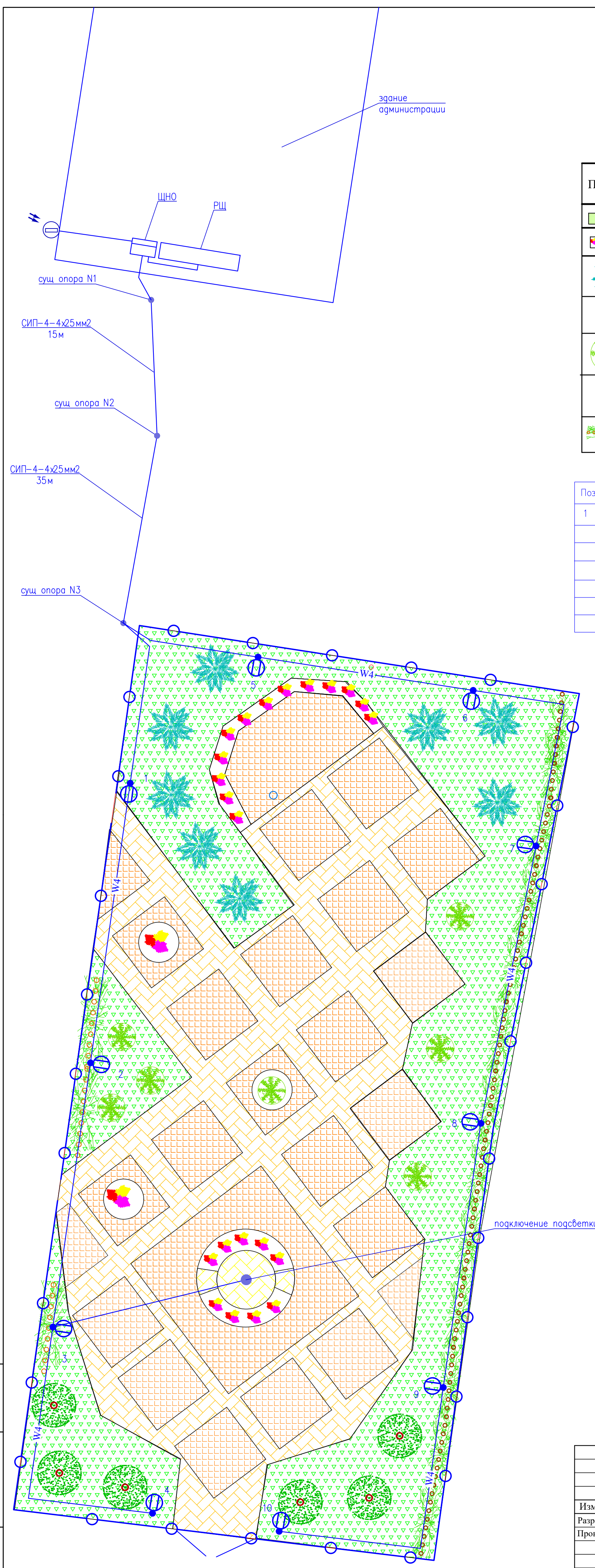
Условные обозначения	Наименования	Площадь покрытия, м2	Бордюр бортового камня	
			Тип	п.м
	Покрытие тротуаров из тротуарной плитки	1077,00	БР 100.20.8	955,00

Ведомость элементов озеленения

Позиция	Наименование породы или вида насаждения	Площадь м2	Кол-во, шт.	Примечание
	Посев трав	1105		Раст. грунт- 0,15 м
	Устройство цветников*	83		высадка цветов
	Ель, голубая. Возраст 2-4 года		8	С комом 0,5x0,5x0,4 м раст. грунт 100%
	Клен		6	С комом 0,5x0,4 м раст. грунт 100%
	Спирея Грефштейм. Возраст 1-2 года		7	С комом 0,3x0,3 м раст. грунт 100%
	Кустарник дерен белый. Возраст 1-2 года	40 м.п.	80	С комом 0,3x0,3 м раст. грунт 100%
	Кустарник роза-ругоза. Возраст 1-2 года	14 м.п.	28	С комом 0,3x0,3 м раст. грунт 100%

Ведомость пересечений НО с инженерными коммуникациями

Поз.	Обозначение	Наименование	Кол.	Примечание
1	A11-2011.13 T-2	Траншея кабельная, м	130	
		Труба ДКС d=50мм, м	130	



Условные обозначения

- W4 — проектируемая кабельная линия НО, прокладываемая в земле в двустенной трубе ДКС d=50мм;
- ⊙ — светодиодный светильник типа "Победа" LED-60-ШБ1/К50 на опоре h=6м типа ООК6/0-8 производства ООО "Метконструкция";
- 10 — номер опоры.

Изм. №, Подпись и дата, Взам. инв. №

Изм.						Стадия		
Кол.	Лист	№ док.	Подпись	Дата	Лист	Листов		
Разработал	Короткова			06.20	Р	4	ООО ПКФ "Пионер"	
Проверил	Непомнящих			06.20				
Норм. контр.	Непомнящих			06.20	План наружного освещения. Масштаб 1:500			

Шифр 2020/142-ЭН

Благоустройство общественной территории, расположенной по адресу: Иркутская область, Иркутский район, с. Оек, ул. Кирова, 91 "Б"/1

Инд. № подл.	Подпись и дата	Взам. инв. №

Номеры	Позиция	Наименование	Кол-во на 1 опору	Кол-во всего	Производитель
		<u>Линейная арматура для N1</u>			
сущ. ж/б опора N1	1	ЛМ-50- Металлическая лента	2м	2	"ИЭК"
	2	СУ-20 -Скрепа-бугель для фиксации ленты	2	2	"ИЭК"
	3	ХС 180 - Ремешок	3	3	"ИЭК"
	4	КАМ 4000 - Кронштейн анкерный	2	2	"ИЭК"
	5	ЗАБ 16-35 - Зажим анкерный	2	2	"ИЭК"
	6	ЗП 6-95 - Зажим плашечный	1	1	"ИЭК"
		<u>Линейная арматура для N2</u>			
сущ. ж/б опора N2	1	ЛМ-50- Металлическая лента	2м	2	"ИЭК"
	2	СУ-20 -Скрепа-бугель для фиксации ленты	2	2	"ИЭК"
	3	ХС 180 - Ремешок	3	3	"ИЭК"
	4	КАМ 4000 - Кронштейн анкерный	2	2	"ИЭК"
	5	ЗАБ 16-35 - Зажим анкерный	2	2	"ИЭК"
	6	ЗП 6-95 - Зажим плашечный	1	1	"ИЭК"
		<u>Линейная арматура для N3</u>			
сущ. ж/б опора N3	1	ЛМ-50- Металлическая лента	2м	2	"ИЭК"
	2	СУ-20 -Скрепа-бугель для фиксации ленты	2	2	"ИЭК"
	3	ХС 180 - Ремешок	3	3	"ИЭК"
	4	КАМ 4000 - Кронштейн анкерный	1	1	"ИЭК"
	5	ЗАБ 16-35 - Зажим анкерный	1	1	"ИЭК"
	6	ЗП 6-95 - Зажим плашечный	1	1	"ИЭК"
	7	ЗОИ 16-70 - Зажим ответвительный	8	8	"ИЭК"
		<u>Линейная арматура для крепления к фасаду здания</u>			
	1	ХС 180 - Ремешок	3	3	"ИЭК"
	2	КАМ 4000 - Кронштейн анкерный	1	1	"ИЭК"
	3	ЗАБ 16-35 - Зажим анкерный	1	1	"ИЭК"
	4	ЗОИ 16-70- Зажим ответвительный	4	4	"ИЭК"

Объем работ

N п/п	Наименование работ	Ед. изм.	Кол-во	Примечание
	<u>Строительные работы</u>			
1	Рытье траншеи тип Т-2 в грунте II категории вручную	м3	35,1	
2	Укладка труб ДКС d=50мм	м	130	
3	Обратная засыпка траншеи песком	м3	7,8	
4	Обратная засыпка траншеи обычным грунтом	м3	23,4	
5	Установка фундаментной части опор	шт	10	
6	Установка мет.опоры н.о. "ООК6/0-8", H=6м	шт	10	
	<u>Монтажные работы</u>			
1	Укладка кабеля марки АВБ6Шв-1,0 сеч. 4х16мм2 в траншею	м	130	
2	в том числе затяжка в трубу ДКС d=50мм	м	130	
3	Прокладка кабеля АВБ6Шв-1,0 сеч. 4х16мм2 по опоре	м	20	
4	Монтаж концевой муфты 4ПКП(б)-1-10/25(Б)	шт	22	
5	Монтаж кронштейна К1 на опору	шт	10	
6	Монтаж на опоре светодиодного светильника типа GALAD "Победа" LED-60-ШБ1/К50	шт	10	
7	Затяжка кабеля марки АВБ6Шв-1,0 сеч. 4х16мм2 в опору	м	20	
8	Затяжка провода ПВС сеч. 3х2,5мм2 в опору	м	90	
9	Установка фотодатчика на наружной стене здания на высоте 3,0м	шт	1	
10	Монтаж вводного щитка НТВ-3	шт	10	
11	Прокладка провода СИП-4 сечением 4х25мм2 по существующим ж/б опорам	м	60	

Шифр 2020/142-ЭН					
Благоустройство общественной территории, расположенной по адресу: Иркутская область, Иркутский район, с. Оек, ул. Кирова, 91 "Б"/1					
Изм.	Кол.	Лист	№ док	Подпись	Дата
Разработал		Короткова			06.20
Проверил		Непомящих			06.20
Норм. контр.		Непомящих			06.20
				Стадия	
				Лист	
				Листов	
Наружное освещение				Р	5
Линейная арматура СИП. Объем работ				ООО ПКФ "Пионер"	

Позиция	Наименование и технические характеристики	Тип, марка, обозначение документа, опросного листа	Код продукции	Поставщик	Единица измерения	Кол-во	Масса 1 ед., кг	Примечание
ПРОВОДА И КАБЕЛИ.								
1.	Провод с медными жилами, гибкий, сечением 3x2,5мм ²	ПВС-0,66		"Иркутсккабель"	м	90	0,1	
2.	Кабель силовой бронированный с алюминиевыми жилами в изоляции и оболочке из ПВХ пластиката сеч. 4x16мм ²	АВББШВ-1,0		"Иркутсккабель"	м	170	0,6	
3.	Кабель силовой с медными жилами, с ПВХ изоляцией, в ПВХ оболочке нераспростран. горение, с пониженным дымогазовыделением, сеч. 2x1,5мм ²	ВВГнг(А)-0,66		"Иркутсккабель"	м	10	0,1	для датчика
4.	Кабель силовой с медными жилами, с ПВХ изоляцией, в ПВХ оболочке нераспростран. горение, с пониженным дымогазовыделением, сеч. 4x6мм ²	ВВГнг(А)-0,66		"Иркутсккабель"	м	10	0,3	
5.	Провод самонесущий изолированный, сеч.4x25мм ²	СИП-4		"Иркутсккабель"	м	60	0,4	
НИЗКОВОЛЬТНОЕ ОБОРУДОВАНИЕ.								
1.	Шкаф управления освещением, трехфазный, мощностью до 15кВт, герметичный, IP54	ШУО-3/15 IP54(инг.изг.) см. Шифр 2020/142-ЭН.ОЛ		"РЭЛСИБ"	шт	1		
2.	Датчик освещенности	ДО-1		"РЭЛСИБ"	шт	1		
3.	Светильник светодиодный консольного типа, 60Вт, 6850Лм, IP65	"Победа" LED-60-ШБ1/К50	10215	"GALAD"	шт	10	5	
4.	Муфта концевая	4ПКТн(б)-1-10/25(Б)		"КВТ"	шт	22		
5.	Вводной щиток	NTB-3	324130	"ROSA"	шт	10		в опоре
6.	Предохранитель в вводном щитке	D01/E14 16A	322016	"ROSA"	шт	30		

Ивв.№ подл.	Подпись и дата	Взам. инв.№
-------------	----------------	-------------

						Шифр 2020/142-ЭН.С			
						Благоустройство общественной территории, расположенной по адресу: Иркутская область, Иркутский район, с. Оек, ул. Кирова, 91 "Б"/1			
Изм.	Кол.	Лист	№док	Подпись	Дата	Наружное освещение	Стадия	Лист	Листов
Разработал	Короткова				06.20		Р	1	
Проверил	Непомнящих				06.20				
						Спецификация оборудования, изделий и материалов	ООО ПКФ "Пионер"		
Норм. контр.	Непомнящих				06.20				

Позиция	Наименование и технические характеристики	Тип, марка, обозначение документа, опросного листа	Код продукции	Поставщик	Единица измерения	Кол-во	Масса 1 ед., кг	Примечание
<i>ИЗДЕЛИЯ И МАТЕРИАЛЫ</i>								
1.	Опора металлическая круглая коническая Н-6м	ООК6/0-8		ООО"Метконструкция"	шт	10	65,1	
2.	Фундаментная часть трубная, вводно-проходная, Н-1750мм	Ф/Ч10/1750-01		ООО"Метконструкция"	шт	10	33,32	
3.	Кронштейн на 1 светильник	К1		ООО"Метконструкция"	шт	10	16,194	
4.	Труба гибкая двустенная гофрированная Dнаруж=50мм	121950		"ДКС"	м	130		
5.	Труба стальная ВГП 48х3,0мм	ГОСТ 3262-75*			м	5		
6.	Песок				куб. м	7,8		
7.	Бетон мелкозернистый	М-250			куб. м	3,1		
<u>Линейная арматура</u>								
1.	Кронштейн анкерный	КАМ 4000		"ИЭК"	шт	6		
2.	Зажим анкерный	ЗАБ 16-35		"ИЭК"	шт	6		
3.	Зажим ответвительный, изолированный	ЗОИ 16-70		"ИЭК"	шт	12		
4.	Зажим плашечный	ЗП 6-95		"ИЭК"	шт	3		
5.	Металлическая лента	ЛМ-50		"ИЭК"	м	6		
6.	Скрепа-бугель для фиксации ленты	СУ-20		"ИЭК"	шт	6		
7.	Ремешок	ХС180		"ИЭК"	шт	12		
<u>Материалы</u>								
<i>для заземления</i>								
1.	Сталь оцинкованная круглая Ø10	ГОСТ 2590-2006			м	30	0,222	
2.	Полоса оцинкованная стальная 40х5	ГОСТ 103-2006			м	6	1,57	
3.	Сталь оцинкованная угловая 63х63х6 L=3м	ГОСТ 8509-93*			шт	3	17,16	

Взам. инв.№

Подпись и дата

Инв.№ подл.

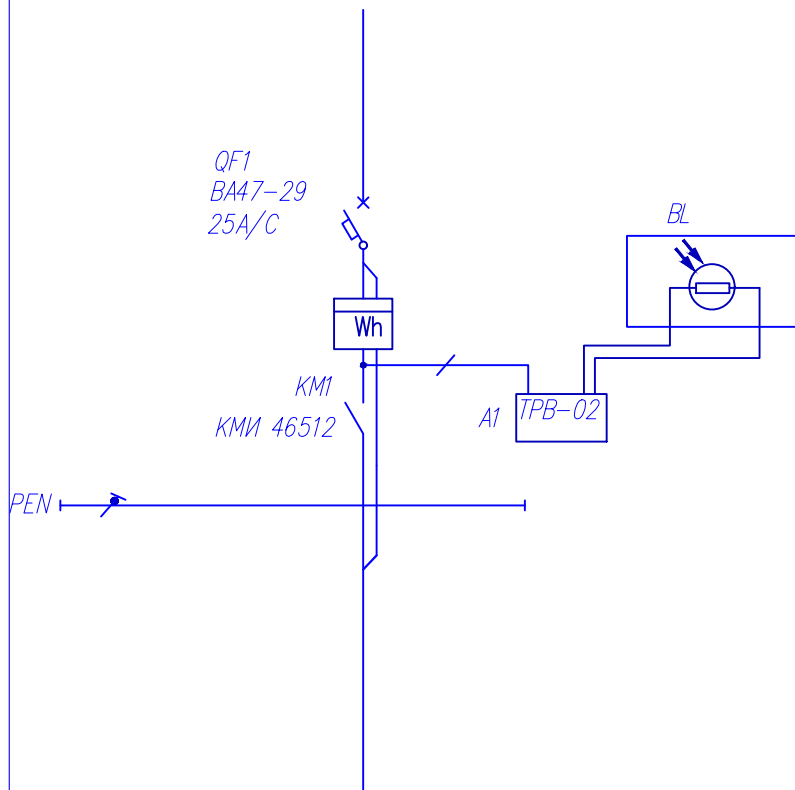
Изм.	Кол.уч	Лист	№док	Подпись	Дата

Шифр 2020/142-ЭН.С

Лист

2

СХЕМА ШУО



Тип панели	ШУО-3/15 IP54 (инд.изготов.)
N групп	Ввог N1
Номинальный ток уставки автомата, А	25
Тип и технические данные счетчика прямого включения или через т.т.	ЦЭ6803В 3x230 В, кл.1 прямого включения
Тип и технические данные трансформатора тока	-

Инв.№ подл.	Подпись и дата	Взам. инв.№					
Инв.№ подл.	Подпись и дата	Взам. инв.№	Изм.	Кол.	Лист	№док	
			Подпись	Дата			
			Наружное освещение		Стадия	Лист	Листов
			Опросный лист на изготовление щита ШУО-3/15 IP54 (инд.изготов.)		Р	1	

Шифр 2020/142-ЭН.ОЛ					
Благоустройство общественной территории, расположенной по адресу: Иркутская область, Иркутский район, с. Оек, ул. Кирова, 91 "Б"/1					
Изм.	Кол.	Лист	№док	Подпись	Дата
Разработал	Короткова			<i>[Signature]</i>	06.20
Проверил	Непомнящих			<i>[Signature]</i>	06.20
Норм. контр.	Непомнящих			<i>[Signature]</i>	06.20
ООО ПКФ "Пионер"					